

NAMMCO



**ATLANTIKUP AVANNAANI MILUUMASUT IMARMIUT
PILLUGIT ATAATSIMIITITALIAQ**



**Nunani NAMMCO-mut ilaasortaasuni soqqalinnik
arfanniarnermi sakkut atortullu
aserfallatsaalinissaannut atornissaannullu
najoqqutassiaq**

North Atlantic Marine Mammal Commission

Address: Science Park, POB 6453, N-9294 Tromsø, Norway

Tel.: +47 77 68 73 71, Fax: +47 77 68 73 74 Email: nammco-sec@nammco.no

QUJASSUTIT

Arfanniarnermi sakkut atortullu aserfallatsaalinissaannut atornissaannullu najoqqutassiat uku Atlantikup Avannaani Miluumasut Imarmiut pillugit Ataatsimiititaliap – NAMMCO-p – saqqummiussinnaagamigit nuannaarutigaa.

Pingaartumik Dr Egil Ole Øen suliaanut NAMMCO-mit qutsavigineqassaaq, taassumami ajunngisaangaarluni tuukkat qaartartullit qoorortuullu atorlugit arfanniarnermi periaatsinik atortunillu ilisimasarpassuani tunniussimavai. Dr Øen ilitsersuutit uku suliarineqarneranni iluaqutaasimaqaaq; tunniusimalluni ilisimasaminik tunioraasimangikkaluarpat najoqqutassiat uku suliarineqarsinnaasimassanngikkaluarput.

Aammattaaq NAMMCO-p qutsavigiumavai Norgemiut Tikaagullinniartartut Kattuffiat, Karsten Myklebust Partrederiet Kato Ans-imeersoq aammalu Terje Gjone H. Henriksen AS-imeersoq suliap ingerlanerani pitsaasumik tunniussaqaqarnerat pillugu.

Norgep Nunanut Allanut Ministereqarfia aammalu Nunat Avannarliit Atlantikumi Suleqatigiiffiat aningaasanik tapersersuinerat pillugu NAMMCO-mit qutsavigineqarput.

IMAI

QUJASSUTIT	2
SIULEQUT	5
PAASISSUTISSAT ISUMANNAALLISAANERMUT PINGAARUTILLIT	7
IMMIKKOORTOQ I: SAKKUT ATORTULLU: ATORNISSAANNUT ISUMANNAATSUUNISSAANNULLU PAASISSUTISSAT.....	8
QAMUTILIK.....	9
Qamutilik 50 mm Kongsberg (Titart.2)	10
Isumannaallisaanermi malitassat.....	10
Immiineq	13
Qamutilik 90 mm Kongsberg (Tit. 3).....	14
Isumannaallisaanermi malitassat.....	14
Immiineq	14
Qamutilik 60 mm Henriksen (Tit. 4).....	18
Isumannaallisaanermi malitassat.....	18
Immiineq	18
QAARTARTOQ -99	20
IKKUNNISSAA	20
SEQQORNEQ	21
Equilluarneq	21
Qaangitsoortut itigartoortullu	22
ITIGARTOORSIMASUT	23
SAKKUT SILLIMMATIT	24
ARFERUP TIMAATA PISSUSIA EQQORIAGASSALLU	24
QOORORTUUMIK SEQQORNEQ.....	24
Isumannaallisaanermi malitassat.....	25
QAMUTILIMMIK SEQQORNEQ.....	25
IMMIKKOORTOQ II: TEKNIKKIKKUT ILUTSIT, ATORNERI ASERFALLATSAALINERILU	27
QAMUTILIK.....	27
PAASSAT POORTAT AAMMALU PALISSAT	28
SEQQORNEQ	28
QAMUTILLUP ISUMANNAATSUUNISSAA ASERFALLATSAALINISSAALU	28
AALLARTOORNERIT.....	29
QAMUTILLUP NALINGINNAASUMIK ASERFALLATSAALINEQARNERA	29
TUUKKAT	30
QAARTARTOQ-99	31
ANGALLANNERANI ISUMANNAALLISAANEQ.....	31
SILUTSITTAAT	31
IGINNEQ.....	32
QAARTUSSARTAA.....	33
QOORORTUUT / AALLAASIT.....	37
KALIBER	37
PATRUUNIT	37
QINNGUTIT	38
QOORORTUUT / AALLAASIT PAARINEQARNERAT ASERFALLATSAALINEQARNERALLU	39
ITIGARTOORNEQ AALLAASILLU AJORTINNERA.....	39
AALLAASIP AJOQUTAI ULORIANARTUT	39
UNIORTARNERA	40

AALLARTOORNERIT	40
-----------------------	----

ILANNGUSSAT I-VI:

I: QAMUTILIK 50 MM KONGSBERG	41
II: QAMUTILLIT 50 MM AAMMA 90 MM KONGSBERG-IT MISISSORTARNERANNI ASERFALLATSAALINERANNILU MALITASSAT	42
III: QAMUTILLUP 60 MM HENRIKSEnip MISISSORTARNERANI ASERFALLATSAALINERANNILU MALITASSAT	43
IV: QAARTARTOQ-99-ip NAKKUTIGINEQARTARNERA MISILERARNEQARTARNERANILU	44
V: QAARTARTOQ-99 PILLUGU IMMERSUGASSAQ ILITERSUUTITALIK ANGALLANNERANI PUUANUT ILAATINNEQARTOQ.....	47
VI: ARFERNIK ANGISUUNIK PINIARNISSAMUT KALAALLIT INATSISSAANNUT PIUMASAQAATIT	49

SIULEQUT

Sinerissami najugallit miluumasunik imarmiunik piniarlutillu iluaquteqarsinnaatitaanerat Atlantikup Avannaani Mlluumasut Imarmiut pillugit Ataatsimiititaliami NAMMCO-mi tunngavittut aalajangiusimaneqartuarsimavoq. Pisinnaatitaaffimmut tassunga ilaalluinnarpoq piniarnerup nungusaataannigitsumik ingerlanneqarnissaanik aammalu piniariaatsini uumasut naalliutsinneqannginnissaanik piniartullu isumannaatsuunissaannik piniartut oqartussaqaarfiillu pisussaaffiat.

Piniariaatsit pillugit Ataatsimiititaliaq 1994-imi pisortaatigoortumik pilersinneqartoq suliaasaqarfimmi tassani NAMMCO-p sulineranik ingerlatsisuuvoq aammalu Siunnersuisoqatigiinnut nunanullu ilaasortaasunut piniariaatsit pillugit siunnersuuteqartarluni. Siunnersuutit ilisimatuussutsikkut paasisanik pitsaanerpaanik, atortorissaarutininik ineriartortitsinernik aammalu isumannaallisaalluarnernik kiisalu pisuussutinik atorluaaniarnernik tunngaveqartariaqarput.

Ataatsimiititaliap sulinermini nunat tamat akornanni suleqatigiissitanik aamma sammisat aalajangersimasut pillugit immikkut ilisimasalinnik eqimattanngorlugit ataatsimiisitsinernik suleriaaseqarneq ingerlappaa. Arfanniat pikkorissartinneqarnissaat uteqqiattumik innersuussutaasarluni.

Arfernik angisuunik piniarnermi qamutilik qaartartulimmik tuukkartalik atorneqartarpoq. Sillimmatitut qoorortoorsuit patronitai nuugissunik tamarmi manngersut atorneqartarput. Ukiorpasuit ingerlaneranni arfanniarnermi atortut ineriartortinneqarnerat pitsanngorsarneqarnerallu, pisaqarniarnermi periaatsit aammalu qamutilittartartut sungiusarneqarnerat sammineqarsimapput. Taamaakkaluartorli inuttat isumannaassusiat eqqarsaatigalugu arfanniarneq ulorianartuuvoq, ukiullu kingulliit 15-it ingerlaneranni qamutilinnik aallartoornikkut annertuunik ajutoortoqartarsimalluni.

NAMMCO-p Piniariaatsit pillugit Ataatsimiititaliaa najoqqutassiamik uuminnga suliarinnippoq, nunani NAMMCO-mut ilaasortaasuni soqqalinnik arfanniarnermi sakkut paarinissaannik atornissaannillu ilitersuutaasumik. Najoqqutassiamik atuisussatut annermik tassaapput arfanniat qamulittussallu, aammali nakkutilliisut, alaatsinaattut allallu arfanniarnermut attuumassuteqartut najoqqutassiornermi eqqarsaatigineqarlutik. Taama suliaqarnermi arfanniat sakkuliortartullu oqaloqatigineqartarput, najoqqutassiornerli Piniarnermut Ataatsimiititaliamit toqqaannartumik akisussaaffigineqarpoq.

Najoqqutassiap Kalaallit Nunaanni, Islandimit aammalu Norgemi qamutillit atorlugit toqutsisarnerit sammineqarput immikkoortunilu pingasuni ima ilusilersugaalluni:

1) Paasissutissat tamanit **ilisimaneqartariaqartussat**. Taakku isumannaallisaaneq pillugu paasissutissanut pingaarutilinut sakkut, paassat qaartartullu atorneqarnerannut tunngasuteqarput.

2) Paasissutissat tamanit **ilisimaneqartariaqartut**. Taakku teknikkikkut paasissutissanut, qaartartup 99-ip, qamutillup, tuukkap aammalu qoorortuup qanoq pissuseqarnerannut aserfallatsaalinnissaannullu tunngasuupput.

3) Paasissutissat ilisimassallugit **iluaqutaasussat**. Taakku qamutillup misissornissaanut aserfallatsaalinissaannullu, qaartartup 99-ip isumannaallisaanikkut akuerineqarnissaannut tunngapput aammalu qaartartup 99-ip atornissaanut siunnersuutitut isumannaallisaanikkullu mianersoqqussutitut tunngasuullutik.

Paasissutissat ilaat kapitalini qassiini uteqqinneqartarput.

Tromsø februar 2014

NAMMCO-p Piniariaatsit pillugit Ataatsimiititaliaa:

Eyþór Björnsson, Nette Levermann, Kristjan Loftsson, Justines Olsen, Kathrine Ryeng, Hild Ynnesdal, Egil Ole Øen

PAASSISSUTISSAT ISUMANNAALLISAANERMUT PINGAARUTILLIT

QAMUTILIK IMALITTUT PINEQARTUAANNASSAAQ

QAMUTILLUP SIORNANIINNGISAANNARIT

QAMUTILLUP SAVISSAA IMMAMUT SAMMIUAANNASSAAQ

KINGORNANI MATUSARTOQ PATRUUNIMIK/QAARTARTUMIK MANGUTSINIUTITUT KAATARINEQANNGISAANNASSAAQ

QAMUTILIK, TUUKKAQ PATRUUNILU ASERFALLATSAALINEQARTUASSAPPUT

TUUKKAQ NARLUSUUSSAAQ SAVISSAANULLU NAAMMAGUTISSALLUNI

TUUKKAT SAVISSAANUT TORRUSSAATTARIAQARTUT ATORNEQANNGISAANNASSAPPUT – PAASSANIK IKITSISINNAAPPUT SEQQORTITSISINNAALLUTILLU

QAARTARTUP ATORNISSEANUT SIUNNERSUUTIT MALIKKIT

QAARTARTOQ QAARTITERUTISSAQARNINI ALLANILLU IKISSINNAASOQARNINI PILLUGU MIANERSUUNNEQASSAAQ

QAARTARTOQ ASSAMMIK TUUKKAMUT IKKUNNEQASSAAQ – ATORTULERSUNNGISAANNARIT

TUUKKAT ASSAMMIK QAARTARTULERNEQARSINNAANNGITSUT ATORNEQASSANNGILLAT

QAARTARTUT ATANERLUTTUNIK QARSORSARTALLIT ALLUNAASARTALLILUNNIIT ATORNEQANNGISAANNASSAPPUT

ALLUNAASARTAA NUSUNNGISAANNARUK

QAARTARTOQ QAARSIMANERSOQ NALORNISSUTIGINEQARPAT TUUKKAQ ARFERUP NEQAA PILALLUGU PEERNEQASSAAQ

ANGALLAT TALISIMATILLUGU QAARTARTOQ TUUKKARMIT PEERNEQASSAAQ SEQQORTAALLU PEERNEQASSALLUNI

AALLAAT IMAQARTILLUGU ILINNGISAANNARUK

AALLAAT ATORNEQANNGIKKUNI IMAARNEQASSAAQ

IMMIKKOORTOQ I: SAKKUT ATORTULLU: ATORNISSAANNUT ISUMANNAATSUUNISSAANNULLU PAASISSUTISSAT

Isumannaallisaaneq pillugu qamutillip immerneqarnerani malitassat tamatigut malinnissaat pingaaruteqarpoq

1. Qamutilik immeruk. Tuukkaq ikkuguk aliatalu siulequtaa tuukkarmut qajannaarlugu.
2. Qaartartoq angallannerani puuanit tigujuk (Assiliartaq 1). Matuaraa isumannaallisaat peeruk qinnerfiatigut tigullugu inissaanut naleqqiuguk.
3. Qaartartoq tuukkarmut qinneruguk seqqutigieriaannangorlugu piareerlugu. Sakkulersornak assaannannik sukaguk. Qarsorsa qseqqutissaq tuukkap akiisa akornanniissaaq qummullu sammissalluni (Assiliartaq 27).
4. Seqqornerup kingorna qaartartoq qaarsimanersoq misissoruk. Qaarsimanersoq nalorninarpat tuukkarlu qaartartulik arferup timaaniippat, tuukkat arfermiit nusunnagu pilattarlugu peerneqassaaq.

Qaartartup qaarsimaneranut takussutissat ilaat:

- Qaarpallanneq
- Arferup sajuallannera
- Arferup silaannarmik supisinera nallakarneralu
- Arfeq aalassagani kivisoq

TUUKKAP AJUTOORNERA

Qaartartoq sakkoqarnak assaannannik sukagukkumangippat tuukkaq qinnerlussimassaaq. Qaartartoq qaariaannangungilaq. Tuukkat taamaattut ATORNEQASSANNGILLANNGILLAT.



Assiliartaq 1. Arfermut Granat-99 angallassivimmiittut. Assi: Nette Levermann.

QAMUTILIK ARFANNIUT



Assiliartaq 2. Qamutilik 50 mm Kongsberg tuukkartalik Granat-99-imillu qaartartulik.
Assi: Björgvin Guðmundsson



Assiliartaq 3. Qamutilik 90 mm Kongsberg tuukkartalik Granat-99-imik arfernut angisuunut
naleqqussakkamik qaartartulik.
Assi: EO Øen



Assiliartaq 4. Qamutilik 60 mm Henriksen Granat-99-imik qaartartulik.
Assi: SK Knudsen

QAMUTILIK ARFANNIUT 50 MM KONGSBERG (ASSILIARTAQ 2)

Ilanngussaq I-imi takuneqarsinnaapput qamutilik 50 mm Kongsberg, pingaarnersaat suunersut ersersitat.

Isumannaallisaaanermi malitassat

- Qamutilik sungiussimasuinnarnit atorpeqassaaq.
- Qamutilik imalittut passunneqartuaannassaaq.
- Eqquani matusartua patruuninik savissaani kiggussimasunik peersiniutigineqassanngilaq. Patruuni atorneqaannassappat eqquani matuata patruunillu akornanni qisummik akunnilerlugu patruuni inissinneqassaaq. Qisuk patruunip seqqortaataanut torrunneqassanngilaq. Patruunit taama ittut peerneqassapput uuttuussarneqassallutilluunniit.
- Qamutillup immerneqarneri tamaasa eqquata matuata qinnguani kaataa puttusimanginnerseq misissorneqartassaaq.
- Qamutillup kaataa eqqortumik ikkusimasoq seqqornermi 1,2 mm-inik anillattassaaq eqquatalu matuanut utersaaqqittassalluni.



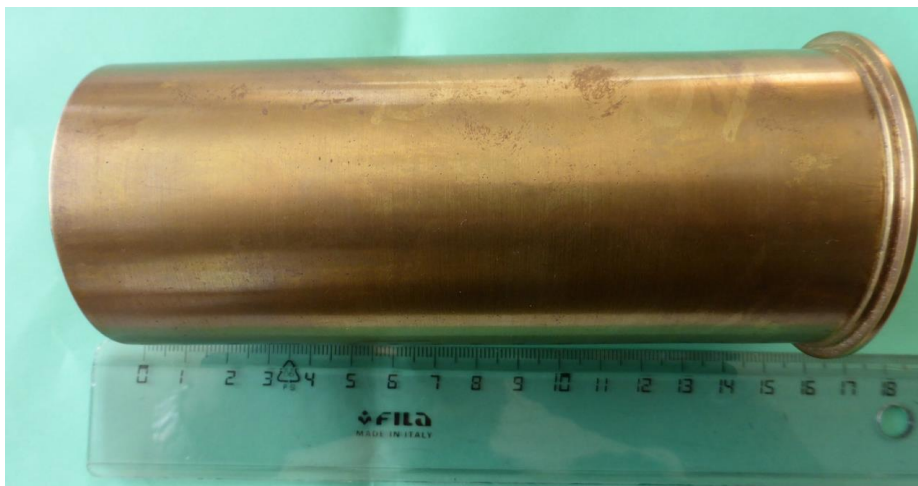
Assiliartaq 5. Qamutillup 50 mm Kongsbergip eqquata matuata qinngua. Kaataa isumannaarsimalluni pulaqqavoq.

Assi: EO Øen

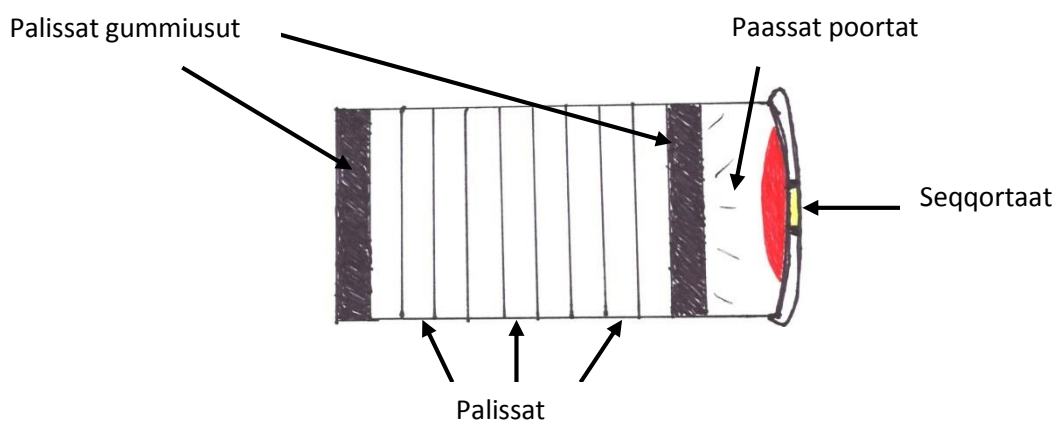
- Kaatap eqqortumik ikkunneqarsimangersoq takissusialu anillatillugu uuttorlugu takuneqarsinnaavoq.
- Kaataq nutaamik taarserneqarsimaguni eqqortumik takissuseqartussanngorluni qamutilimmut naleqqussarneqassaaq.

- Kaataq seqqornerup kingorna nammineq aalasaruni, aalasuisa tuukkap imaluunniit seqqutissap ajortoqarneranut takussutissaavoq. Ajortua piaarnerpaamik iluarsisariaqarpoq taamaattoqangippat aallartoornissaq ilimanarluinnassammat.
- Patruuni inissaanut ikkunneqarsimatinnagu kaatarlu isumannaarlugu silutsisimalersinnagu tuukkaq ikkunneqanngisaannassaaq.
- Tuukkaq narlusuussaaq savissaanullu naammagutissalluni. Tuukkat sakkulerluni (soorlu kaattamik) savissamut mangunneqartariaqartut atorineqassanngillat. Tuukkap torrunneqarnera paassanik ikitsisinnaavoq seqqortitsisinnaallunilu.
- Qamutilik immerneqarpat paava imaanut sammitinneqartuaannassaaq.
- Qamutilik immersimasoq saarngerneqanngisaannassaaq.
- Tuukkarmik savissamut mangutsisoq savissap saneraaniissaaq.
- Angallat tulaqqatillugu qaartartoq tuukkarmiit peerneqassaaq patruunilu peerneqassalluni.

NB! Qamutillup kaattaa atorineqareernermini aalalersinnaammat Loctite type 243 atorlugu sukanneqartariaqarpoq.



Assiliartaq 6. Qamutillup 50 mm Kongsbergip patruunia.
Assi: Nette Levermann



Assiliartaq 7. Patruuni immigaq saneraaniit isigalugu. Titartaasoq: C Winsnes



Assiliartaq 8. Qamutillup 50 mm Kongsbergip seqqortaatai (11 mm).
Assi: Nette Levermann



Assiliartaq 9. Qamutillup Kongsberg-ip paassai
Assi: EO Øen



Assiliartaq 10. Qamutillup 50 mm Kongsbergip palissai gummimik naqigutitallit
Assi: Nette Levermann

Immiineq

1. Qamutillup eqquata matua ammaruk.
2. Savissaa sorujoqannginnerseq misissoruk. Pisariaqarpat savissaa saliguk.
3. Patruuni mangussinnaanersaq misissoruk (patruuni atorneqarnermini nerutturukkiartortarpoq akuttunngitsumillu uuttuuttunngorlugu suliarisariaqartarluni taarsertariaqarluniluunniit).
4. Paasat patruunip qinnguanut inissikkit, aappaluttortaa seqqortaammut tullinngortinneqassaaq.
5. Palissat gummimik puullit paassanut tullinngukkit naggataagullu palissaq gummiusaq patruunimi qallinngoruk.
6. Seqqortaap patruunimi seqqortaatip ikkuffissaanut ikkuguk.
7. Patruuni patruunilerfissaanut ikkuguk. Qamutillup eqquata matua patruunimik mangutsiniutitut atorneqanngisaannassaaq.
8. Qamutillup eqquata matua matutinnagu kaataata tunuartissimanera misissoqqaaruk (Assiliartaq 5).
9. Tuukkaq savissaanut manguguk alialu tuukkamut qajannaaruk.
10. Qaartartoq qinneruguk.
11. Qamutilik silutsiguk parnaarlugulu.
12. Qamutilik seqquutigineqarnissamut piareerpoq.
13. Seqqoreernerit tamaasa savissaa paaviarneqassaaq palissakuiarneqas-sallunilu.

Patruuni ajornanngitsumik ikkunneqarsinnaasariaqarpoq. Taamaangippat taarsertariaqarpoq uuttuussarneqartariaqarluniluunniit.

Patruuni atorneqaannassappat eqquani matuaata patronillu akornanni qisummik akunnilerlugu patruuni inissinneqassaaq. Qisuk patruunip seqqortaataanut torrunneqassanngilaq. Taama iliorlugu patroni inissinngippat **ATORNEQASSANNGILAQ.**

Patruunip torrusaallugu inissinniarnissaa ulorianarpoq.

Tuukkaq sakkulersuullugu savissamut mangunniarnissaa ulorianarpoq. Kaataa sassarsimasimappat qamutilik seqqorsinnaavoq.

Qaartartut aalasunik nooqtillit qarsorsalliluunniit seqquutigissallugit ulorianarput. Aalasoqarnera savissap siornani qaartartumik qaartitsisin-naapput.

QAMUTILIK ARFANNIUT 90 MM KONGSBERG (ASSILIARTAQ 3)

Isumannaallisaanermi malitassat

- Qamutilik sungiussimasuinnarnit atorpeqassaaq.
- Qamutilik imalittut passunneqartuaannassaaq.
- Patruuni inissaanut ikkunneqarsimatinnagu kaatarlu isumannaarlugu silutsisimalersinnagu tuukkaq ikkunneqanngisaannassaaq.
- Tuukkaq narlusuussaaq savissaanullu naammagutissalluni. Tuukkat sakkulerluni (kaattamik) savissamut mangunneqartariaqartut atorpeqassanngillat. Tuukkap kaanneqarnera paassanik ikitsisinnaavoq seqqortitsisinnaallunilu.
- Qamutilik immerneqarpat paava imaanut sammitinneqartuaannassaaq. (Assiliartaq 11).

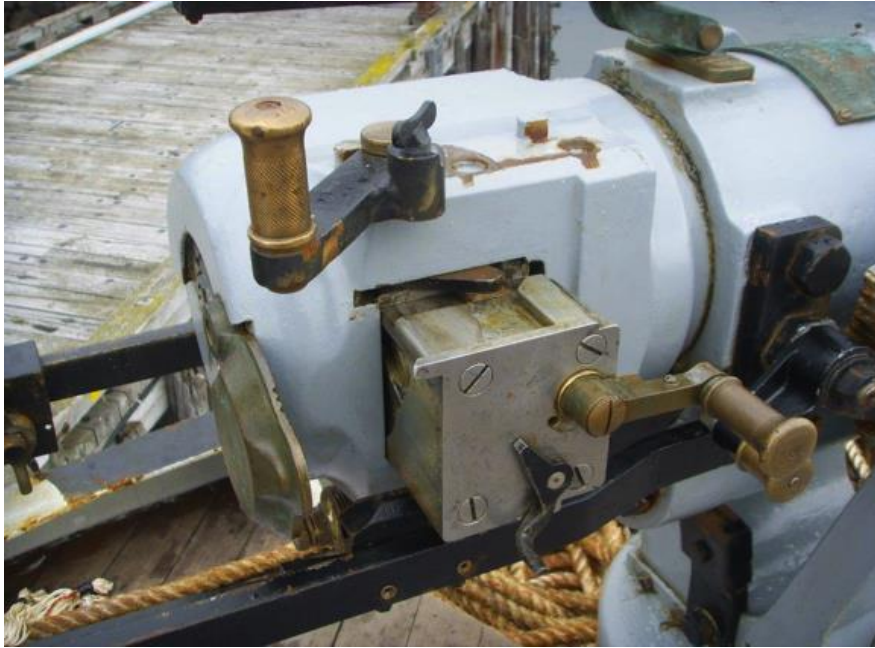


*Tit. 11. Qamutilik 90 mm Kongsberg piareerlugu immigaq.
Assi: EO Øen*

- Qamutilik immersimasoq saangerneqanngisaannassaaq.
- Angallat tulaqqatillugu qaartartoq tuukkarmiit peerneqassaaq patruunilu peerneqassalluni.

Immiineq

1. Qamutilup eqquata matua ammaruk. (Assiliartaq 12).
2. Savissaa sorujoqannginnersoq misissoruk. Pisariaqarpat savissaa saliguk.



Assiliartaq 12. Qamutilik arfanniut 90 mm Kongsberg eqquani matua ammarsimasoq.
Assi: EO Øen

3. Patruuni mangussinnersoq misissoruk (patruuni atorneqarnermini nerutturukkiartortarpoq akuttunngitsumillu uuttuuttunngorlugu suliarisariaqartarluni taarsertariaqarluniluunniit). (Assiliartaq 13).



Tit. 13. Patruuni misilinnearpoq.
Assi: K Loftsson

4. Paasat patruunip qinnguanut inissikkit, aappaluttortaa seqqortaammut tullinngortinneqassaaq.

5. Palissat marlunnik gummitallit patruunimut mangukkit. Gummitaata uingasunik sinillip annertunersaa paasanut tullingorsimassaaq. Aappaata annertunersaa tuukkamut tulliusaaq (Assiliartaq 13 aamma 14).



Assiliartaq 14 aamma 15. Qamutillup 90 mm Kongsbergip palissai gummitaalu. Gummitaq uingasunik sinilik talerpilliuvoq.

Assi: EO Øen

6. Seqqortaat patruunimi seqqortaatip ikkuffissaanut ikkuguk.
7. Patruuni immersimasooq manguffissaanut manguguk (Assiliartaq 16).



Assiliartaq 16. Qamutilik 90 mm Kongsberg immerneqartoq.

Assi: K Loftsson

8. Tuukkaq alitalik savissamut manguguk. (Assiliartaq 17).
9. Qaartartoq qinneruguk qarsorsarlu wiremut nusutsissummut qajannaarlugu. Wire nusutsissut qaartartumut nipittartumik qajannaaruk nigaleqartussaa-junnaarlugu (Assiliartaq 18).

10. Qamutilik silutsiguk parnaarlugulu.
11. Qamutilik seqquutigineqarnissamut piareerpoq.
12. Seqqornissat tamaasa sioqqullugit savissaa paaviarneqassaaq palissakuiarneqassallunilu.



Assiliartaq 17. Tuukkaq savissamut mangunneqartoq. Assi: K Loftsson



Assiliartaq 18. Qamutilik arfanniut 90 mm Kongsberg tuukkartaluk Grant 99-imik arfernut angisuunut naleqqussakkamik qaartartortalik. Qarsorsaa arlup noqutaanut wiremut qajannaagaavoq. Assi: EO Øen

Qaartartut qasungasumik nusuttaatillit qarsorsallilluunniit seqquutigalugit ulorianarput. Aalasut savissap siornani qaartartumik qaartitsisinnaapput

QAMUTILIK ARFANNIUT 60 MM HENRIKSEN (ASSILIARTAQ 4)

Isumannaallisaanermi malitassat

- Qamutilik sungiussimasuinnarnit atorpeqassaaq.
- Qamutilik imalittut passunneqartuaannassaaq.
- Kaattap paasallu akornanni ammanerup sorujoqanngissusia savissaatigut itsuarlugu misissoruk.
- Palissat gummertaat paassat allunaasartaannut tullinngoruk.
- Tuukkaq narlusuussaaq savissaanullu naammagutissalluni. Tuukkaq savissamut ikkunniartillugu kaattaanneqassanngilaq. Tuukkap kaanneqarnera paasanik ikitsisinnaavoq seqqortitsisinnaallunilu.
- Qamutilik immerneqarpat paava imaanut sammitinneqartuaannassaaq.
- Qamutilik immersimasoq saangerneqanngisaannassaaq.
- Angallat tulaqqatillugu qaartartoq tuukkarmiit peerneqassaaq patruunilu peerneqassalluni.

Immiineq

1. Qamutilik immerneqartinnagu savissaa salilluarneqarsimassaaq (Assiliartaq 19). Savissaa paaqaranilu palissakoqannginnersoq misissoruk. Savissaani aamakut paasanik qaartitsisinnaapput. Pisariaqarpat savissaa orsorterneqassaaq arferup neqaanut ajortissutaasussaangitsumik.



Assiliartaq 19. Qamutillup savissaa salinneqartoq. (Qaartartunik misileraanermiit)
Assi: EO Øen

2. Kaatap paassaqarfiillu akornat milikaateqannginnersoq qularnaaruk. Taamaaliortoqassaaq kaataqarfia qipillugu ammarlugu illuartillugulu savissaatigullu itsuarlugu (Assiliartaq 23. Qamutillit Remingtoninik (Assiliartaq 24) kaataqarfillit kaattaat peeqqaartariaqarput.

3. Paassat palissalikkitt. Gummip palissap “putulittaa” paassat puuisa allunaasartaannut tullingorneqassaaq. (Assiliartaq 19 & 20).



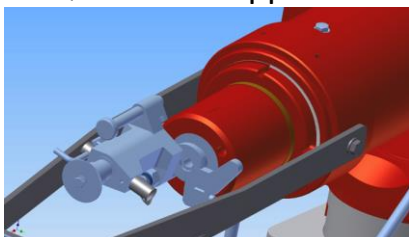
Assiliartaq 20 & 21. Qamutillup 60 mm Henriksenip immerneqarnera. (Qaartartumik misiliinermi Assilisaq) Assi: EO Øen

4. Paassat palissallit savissaanut mangunneqassapput paassat puuisa aappalaartortaat savissap mannguanut putumut tulliusussanngorlugit. Toortaat immiissut atoruk. (Assiliartaq 22).



Assiliartaq 22. Paassat puuat savissap qinnguanut immiisummik mangunneqartut. Assi: EO Øen

5. Tuukkaq savissamut manguguk tuukkallu alia tuukkamut qajannaarlugu.
6. Qaartartoq qinneruguk
7. Kaataqarfia ammaruk seqqortaallu ikkullugu.
8. Seqqortaat ikkuguk kaataqarfialu matullugu.
9. Parnaarsartua parnaaruk.
10. Qamutilik seqqoriaannanngorluni piareerpoq.



Assiartaq 23. Qamutillup 60 mm Henriksenip seqqortaateqarfia. Assi: EO Øen



Assiliartaq 24. Qamutillup 60 mm Henriksenip seqqortaateqarfia Remington-iusoq. Assi: EO Øen

QAARTARTOQ ARFANNIUT -99

Qaartartut karsimi angallassisummi toqqortarineqartuassapput taannalu atorlugu angallaneqartassallutik.

IKKUNNISSAA

1. Karsitaata matuata parnaarutaa qinnerussaaruq. Matua qinneralu paarikkitt qaartartut pisariaqarpat angallaneqaqqissinnaaniassammata (Assiliartaq 25).
2. Qaartartoq tuukkami apissitivillugu qinneruguk. MALUGIUK qinneri saamimmoortuummata.
3. Assaannarmik qinnerunneqassaaq. Sakkut qaartartumik innarliisinnaasut atorneqassanngillat. Eqqortumik ikkunniissaa eqqarsaatigalugu, nusuttaataa qarsorsalik tuukkap akiisa qeqqata missaanniissaaq qummullu sammissalluni (Assiliartaq 27). Qaartartoq maanna qaariaannanngorpoq igeriunneqarsinnaanngorlunilu.
4. Qaartartoq assaannarmik qinnerunneq ajornarpat tuukkap qinneri ajorsimassapput. Qaartartoq qaariaannanngornaviannngilaq qaarnaviaranilu. **TUUKKAT TAAMAATTUT ATORNEQASSANNGILLAT.**
5. Qaartartoq qarneqanngitsoq tuukkarmiit peerneqaruni qaarsinnaajunnaareertarpoq. Silutsitaataata tamakkiisumik utersaarsimaneranik misissuinikkut tamanna paasiniarneqarsinnaavoq. (Assiliartaq 26 & 37).

Qaartartoq silutsissimasoq qaarnaviannngilaq nusuttaataa qaartartumi qaartitsissummik nusutsisussanngorlugu nusunneqanngippat.

Qaartartoq isumannaatsuunersoq qanoq misissorneqarsinnaava? (Assiliartaq 26 & 37)

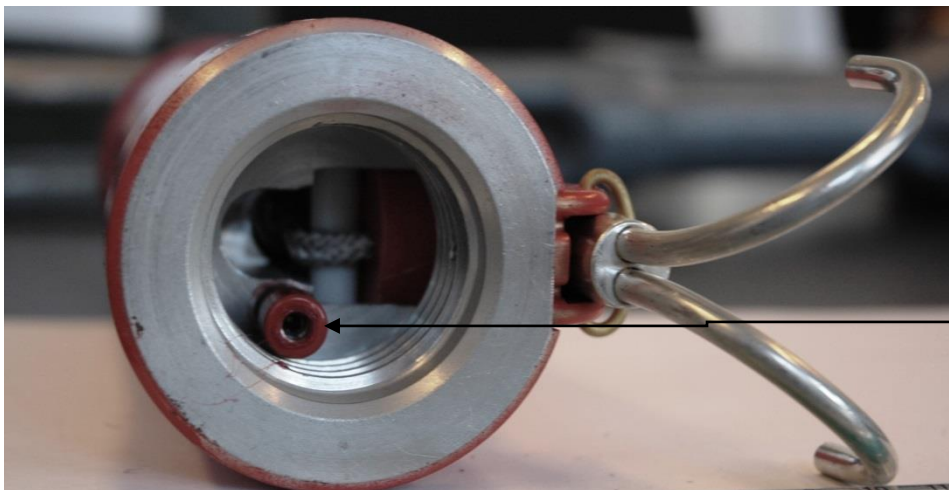
Qaartartoq tuukkarmiit peeruk. Taamaalillutik putut qinnilik aammalu silutsittaataa mannguaniiittoq saqqummissapput. Silutsittaata aniinganersaa 10 mm-iusoq aappalaartumik qalipassimavoq.

Qaartartoq qaariaannanngorsimannngippat qaariaannanngortaataata **aappalaartortaa qalipanneqanngitsortaalu** saqqummissapput.

Qaartartoq **qaariaannaassaaq** qaariananngortaataata **aappalaartortaa kisimi nuisappat**



Assiliartaq 25. Qaartartoq Grenade-99 angallannerani matuanik matullugu isumannaallisaq
Assi: Nette Levermann



Silutsittaataa

Assiliartaq 26. Qaartartoq Grenade-99 tunuaniit isigalugu silutsittaataa tunuarsimasoq
(isumannaallilluni)
Assi: Nette Levermann

SEQQORNEQ

Eqquilluarneq

Nalinginnaasumik qaartartup qaarpallanneratigut arferulluunniit qisuariarneratigut eqquilluarneq takuneqarsinnaasarpoq. Qupperneq 11-mi aappalaartumik ungalulik takuuk.

Nalinginnaasumik qaartartoq qaarsimatillugu tuukkap tikaagullik pitartarpaa. Qaartartup qaarsimasup puua aluminiu sipitassimasarpoq (Assiliartaq 28) imaluunniit marlungorluni avissimasarluni. Qaartartut qaarsimanngitsut ITIGARTOORSIMASUTUT pineqassapput. Takuuk qupperneq 26.



Assiliartaq 27. Qaartartoq -99 nusuttaatik (qaartartumik misiliinermiit).
Assi: EO Øen



Assiliartaq 28. Qaartartoq-99 qaareersimasoq
Assi: EO Øen

Tuukkaq pitarsisimangippat qaartartullu qaarsimanagera nalorninarpap
TAMATIGUT PILALLUGU ARFERMIT PEERNEQASSAAQ. Tuukkaq
NUSUNNEQASANNGILAQ qarsorsai naatillutik qaartartumik
qaartitsisinnaammata.

Qaangitsoortut itigartoortullu

Qaangitsoortut qaartartortaat qaangitsoorsimasarput atoqqinneqarsinnaal-
lutillu. Itigartoortut qarsorsaat nusussimasinnaapput qaarsimanatilli. Tuukkaq
qaqinneqarpat qaartartortaa nalinginnaasumik qinneriarlugu
peerneqarsinnaavoq. Qaartartup isumannaatsuunissaa qularnaaruk. (Qupperneq
23-mi aappalaartumik ungalulimmi assiliartat 26 aamma 37 takukkit). Qarsorsaa
aalalersimappat qajannaarneqassaaq nutaamillu kangussamik
sannerutserneqassalluni. Taava nusuttaataa plastikkimut ikkuffissaanut ikkuguk
tape-millu qajannaatsumik marloriarlugu nerngallallugu qajannaaruk. Allunaasaq
nusuttaata nungullarsimappat qaartartoq atorsinnaajunnaarpoq angallanneranilu
puussaanik poorlugu matullugu utertinneqassalluni.

Qaanngitsoornerup kingorna qarsorsaa nusuttaataalu seqquutigeqqitsinnagu qajannaarluarneqassapput (Assiliartaq 29).



Assiliartaq 29. Qaartartoq-99 nusuttaataa mangoqqitaq qajannaarfianullu qajannaagaq tapegarlu. Assi: EO Øen

Qaartartoq taratsumiissimasoq angallannerani puuanut ikineqartinnagu imermik salinneqassaaq.

ITIGARTOORSIMASUT

Qaartartoq arferup iluaniitsillugu nusunneqassanngilaq, arferli pilattarlugu peerneqassalluni.

Itigarsimasoq tassaavoq qaartartoq arferup timaaniittoq pitarsisimasorluunniit qaarneqanngitsoq. **Qaartartoq tuukkarmiikkallartilluni qaariaanaavoq** (ulorianarpoq) imalu passunneqassalluni:

1. Qaartartoq tuukkarmiit qinnerussaaruq.
2. Silutsittaataa isumannaarluni utersaarsimanersoq misissoruk (Assiliartaq 26 aamma 37).
3. Silutsittaat utersaarsimappat qaartartoq isumannaallivoq. Nusuttaataa innarlersimangippat qaartartoq atorneqarsinnaavoq. Nusuttaataa katassimappat qaartartoq atorsinnaanngilaq.
4. Silutsittaataa utersaarsimangippat angallannerani equata matuaraaniittoq qinneq atorlugu utersaartinniarneqarsinnaavoq. Tamatuma kingorna matua inisseqqiguk qaartartorlugu karsimut angallannerani atugassamut inissillugu isumannaarlugu aserorterneqarsinnaanngorlugu (Assiliartaq 1).

5. Qaartartuq silutsinnerissaarneqarsinnaangippat nusuttaataalu katassimanngippat ammaneranut qanittuatigut kipiuk karsimullu angallaffissaannut ikillugu isumannaarlugu aserortigassanngorlugu. **NUSUTTAATA NUSOQINAGU.**

Qaartartut aserortigassanngorlugit assartugassanngorlugit puukkat nusuttaataat kipikkit qarsorsaallu peerlugit.

SAKKUT SILLIMMATIT

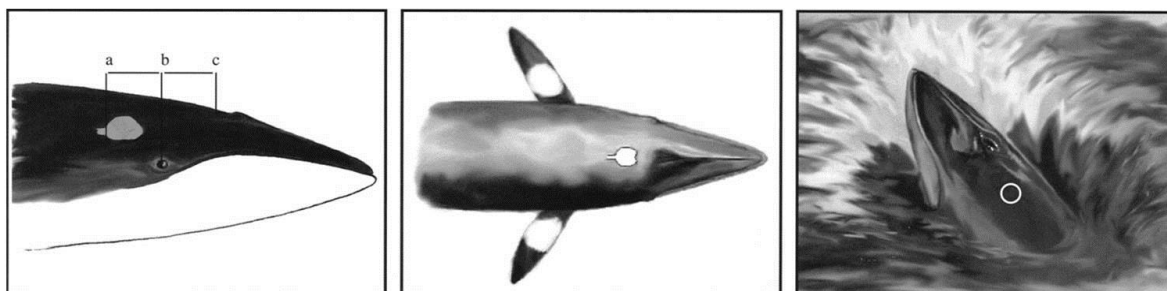
Misiliinermi siullermi arfeq toqussanngikkaluarpat, seqqornerulluunniit qanoq kinguneqarnera nalorninassagaluarpat sakkumik allamik sillimmateqartarneq ileqquvoq. Tikaagullinniarneq eqqarsaatigalugu qoorortuut sakkortuut sillimmatit atorneqartarput. Arfernik angisuunik piniarnermi sillimmatit atugassaq tassaavoq qaartartumik nutaamik igeriussineq.

ARFERUP TIMAATA PISSUSIA EQQORIAGASSALLU

QOORORTUUMIK SEQQORNEQ

Tikaagullinniarnermi arferit nangitsissutitut atorneqartarput. Qarasaa aallaariarneqartarpoq. Qarasaata sumiiffia timaata qaani pisataanut allanut soorlu isaanut anersaartarfianullu sanilliullugu sumiiffia titartagaq 30-mi takutinneqarpoq. Titartagaq taanna tikaagulliup qaratserfiata uuttortarneqarnera malillugu Norgemi Uumasulerinermut Ilinniarfimmit suliaavoq.

Nunat NAMMCO-mut ilaasortaasut sakkut sillimmataasut sakkortussusissaat pillugit assigiinngitsunik piumasaaqateqarput.



Titartakkani oqaasertat

Titartagaq 1: Tikaagulliup niaqua, qarasaarsersillugu saneraaniit.

Titartagaq 2: Tikaagulliup niaqua, qarasaarsersillugu qulaaniit.

Titartagaq 3: Tikaagulliup niaqua, tunuaniit tukungasumik isigalugu aallariarfissaa

Assiliartaq 30. Tikaagulliup qarasaata sumiiffia aamma sammivinnit assigiinngitsunit aallariarfissaa. (SK Knudsen, H Rud og EO Øen)

Saneraanit isigalugu qarasaq, isaata niaquatalu qaata akornanniippoq. Titartagaq 1-imi takuneqarsinnaavoq qarasaata tunummut killinga anersaartarfianiit isaanut ungasissusiata isaaniit tunummut ungaseqatigigaa. Tikaagulliup qarasaq 20 cm missaannik silissuseqarpoq, 20 cm missaanni takissuseqarluni aammalu 15 cm missaanni portussuseqarluni. Tikaagulliit mikisut (5,5 m) qarasaasa qeqqi anersaartarfianiit tunummut 55 cm missaanniit arput angisuunilu (8,5 m) 75 cm missaanniit arlutik.

Isumannaallisaanermi malitassat

- Aallaat imalittut isigalugu passunneqartuaannssaaq.
- Allaat imaqartillugu qimanngisaannaruk.
- Aallaat erngerluni atorneqassanngippat imaavillugu imaartaruk.
- Sakkut manngertornileqqunagit itigartaleqqunagillu akulikitsumik salittakkit.
- Aallaat immernerani atorneranilu imaanut sammitinneqartuassaaq angallatip iluata tungaanuunngitsoq.
- Patruuni immersarfianut akimmisaarnani pulasinnaassaaq. Kaattaanik sakkortuumik pulatittariaqarpat atortui ajornersut imaluunniit immersarfia / savissaa sorujoqarnersut imaluunniit patruuni eqqortoq atorneqarnersut misissukkit tamakku seqqornermi savissaanut qaartoorutaasinnaammata.
- Seqqorluni ajatsinnera sakkukippat imaluunniit seersutut nipeqarpat imaassinnaavoq aqerloq savissamiit anisimanngitsoq. Tullissaannik seqqortigani savissaa itsuartaqarpoq.
- Patruunip itigarneranut pissutaakkajunnerpaapput aallaasip paarilluarneqannginnera imaluunniit kaattaata orsortanissimanagera paggersimaneraluunniit.
- Aallaat immerneqarnermini aallartoorpat kaattaata orsumik / paamik pissuteqarluni tamakkiisumik utimut pulakarsimasinnaajunnaarnera patsisaasinnaavoq.

Qoorortuut aqerlui qanorluunniit sakkortussuseqaralarunik oqimaassuseqaralarunilluunniit immami kigaallapallattarput. Qarasaq eqqorneqassappat niaqua immamit nuisasariaqarpoq.

QAMUTILIMMIK ARFANNIUMMIK SEQQORNEQ

Qaartartoq-99 arferup iluani 65-70 cm-inik itissusilimmi qaartussiaavoq. Qaartartoq-99 arfern timer angisuunut sanaaq (tikaagulliusaanut, arfivinnut qipoqqarnullu) arferup iluani 110-120 cm missaanni itissusilimmiilluni qaarniartussaavoq.

Uummat puaallu aammalu taqarsuit annerit sakissat iluanniipput. Sakissat iluisa qulaaniippoq qiteraqqaratsamut atasoq. Taakku uumanissamut pingaaruteqartuugamik uumasumi eqqoriassallugit pingaarnepaajupput. Sakiaasa iluanni qaartartup qaarnera arferup ingerlaannavik imaluunniit erniinaralaaq toquneranik kinguneqartarpoq. Arferup saneraaniit kapineqarne-ratigut qaartartoq sakissat iluanni qaartussiaavoq. (Assiliartaq 31 - 34).

Sapinngisamik saneraaniit sakiaasigut qamutileriarneqassaaq



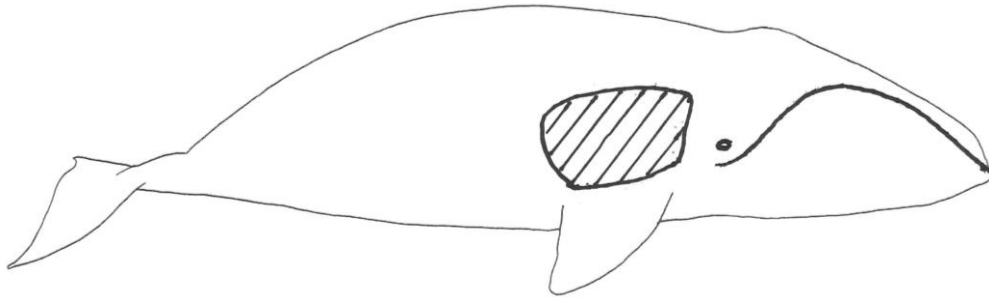
Tit. 31. Tikaagullimmi qaartartup qaarfissai toqussutaasussat (titarnilersugaq) . (Balaenoptera acutorostrata). Titartaasut: S Kessler and EO Øen



Tit. 32. Tikaagulliusaami qaartartup qaarfissai toqussutaasussat (titarnilersugaq). (Balaenoptera physalus). Titartaasut: S Kessler and EO Øen



Tit. 33. Qipoqqarmi qaartartup qaarfissai toqussutaasussat (titarnilersugaq). Megaptera novaeanglia). Titartaasut: S Kessler and EO Øen



Tit. 34. Arfivimmi qaartartup qaarfissai toqussutaasussat (titarnilersugaq). (*Balaena mysticetus*).
Titartaasut: S Kessler and EO Øen

IMMIKKOORTOQ II: TEKNIKKIKKUT ILUTSIT, ATORNERI ASERFALLATSAA-LINERILU

QAMUTILIK ARFANNIUT

Nunani NAMMCO-mut ilaasortaasuni qamutillit assigiinngitsut pingasut atugaapput (Takuuk qupperneq 12). Qamutillit assigiinngitsunik paatususeqarput (iluisigut uuttorlugit) imalu taaguuteqarlutik - 50 mm Kongsberg, 60 mm Henriksen aammalu 90 mm Kongsberg. Kongsbergit tamarmik kangimikkut immersagaapput Henriksenili paavatiguujulluni. 50 mm Kongsberg Kalaallit Nunaanni, Islandimi aammalu Norgemi tikaagullinniutigineqartarpoq, aammali Kalaallit Nunaanni tikaagulliusaarniarnermi, qipoqqarniarnermi arfivinniarnermilu atorneqarluni. Norgemi arfanniarpasuit 60 mm Henriksen tikaagullinniu-tigiumanerusarpaat. 90 mm Kongsberg Islandimi tikaagulliusaarniutigineqartarpoq.

Qamutillit tamarmik marloqiusanik akulinnik paasaqartarput. Kangiatigoortuni (50 mm aamma 90 mm) paasaat patruunimiittarput taannalu savissaanut kangiani kaataqarfianit qajannaarsimaneqartarpoq. Kangiani kaataqarfiani kaattap seqqortaat kukuttarpaa taassumalu paassat patruunimiittut kukuttarlugit.

Paavatiguut (60 mm) paavisigut paassalorneqartarput palilorneqartarlutillu immiummik toortarneqartartunik. Kaattaq seqqortaallu atorlugit paassat qaartinneqartarput. Aleq tuukkamut ikkunneqartarpoq. Aleq qamutillup ataani imuneqarsimasarpoq amerlanertigullu aamma wirtaqartarluni amorrassamik.

Qamutilik qamutililerfimmi angallatip qaanut toorutserlugu seqqornermini nikittussaajunnaarlugu qajannaarluarsimasumi ittarpoq. Savissaq anagguimmi avinniusalimmi qajannaarsimasarpoq nikisartinneqarsinnaalluni. Qamutillup

toqqavia nikisaateqarpoq misissorneqarsinnaasunik pisariaqarneralu malillugu iluarsineqarsinnaasunik.

Nalunaaqutaa ammaanartuukkajuppoq, angallatinili amerlasuuni nalunaaqqutaq qinngummik nutaalamik ilaneqartarpoq.

Qamutillup toqqavii qajannaatsuullutillu angallammut qajannaarluarsimasia-riaqarput. Pisariaqarpat angallatip qaa qajannaallisarsimasariaqarpoq.

PAASSAT POORTAT AAMMALU PALISSAT

Paassat poortat qaqortunik pujulernerq ajortunik paassartaqarput. Qamutillup paatussusia apeqqutaatillugu paassat annertussuseqartarput. Paassat paassanik qernertunik ikittunnguanik ikinneqartarput (aappalaartoq, takuuk assiliartaq 9). Paassat poortat aammalu tuukkap akornanni palissaqarpoq, tassa palissat qituttut taavalu paassanut tungerleq gummiusoq. Qamutilinni 90 mm-ini taakku nalinginnaapput – takuuk assiliartaq 14 aamma 15. Ilaasa aamma palissat isui gummimik ataatsimik palissalersarpaat. Palissat qituttut gummiusullu paassanut taratsup serpalittarnerinut masatsaaliuutaapput aammalu gummiusoq paassat ikumasut naqitsinerannik aniatsaaliuisuusarluni. Paassat naqitsinerat annikillippat tuukkaq kigaannerulissaaq toraajunnginnerulissallunilu. Palissap gummiusup “putulittaa” paassanut tungerliussaaq taamaalilluni seqqornermi palissaq gummiusoq siaajallanniassammat savissarlu milikarluarlugu.

SEQQORNEQ

Seqqornermi qamutillup iluani naqitsineq annertoq pilersarpoq tuukkarlu sekundimut 90-100 meterinik sukkassuseqalersillugu ajattarlugu. Siumut aallarnerani kingumut ajatsinermik nassataqartarpoq, ajatsinerlu taanna qamutillillu ajatsinermut illersuutaanit, anaggusimaffianit aammalu angallatip qaanut qajannaarutaanit tiguneqartarpoq. Tunumut ajatsineranut illersuut, anaggua, noqittut ajutoorpata imaluunniit angallatip qaava qajannarpat qamutilik seqqornermini aqunneqarsinnaanngitsumik nikisassaaq taamalu eqqorniakkaminik eqquinngitsuussalluni. Qamutillup toqqortarineqartarluni aserfallatsaalilluarnera noqittulersorneqarluarneralu atorsinnaassusianut toraajussusianullu iluaqutaassapput.

QAMUTILLUP ISUMANNAATSUUNISSAA ASERFALLATSAALINISSAALU

Matuma kinguliani qamutillup tuukkallu aserfallatsaalinnissaanut malitassat pisariitsut aammalu isumannaallisaaqnermi malitassat saqqummiunneqarput. Nakkutilliinerit aserfallatsaaliinerillu II aamma III-mi takuneqarsinnaapput.

AALLARTOORNERIT

Aallartoornerit tassaapput piaariitsoornikkut seqqornerit. 50 mm Kongsberg eqqarsaatigalugu aallartoornerit pisarsimapput kaattaqarfiata parnaarniaraluarlugu kaattoortinneratigut imaluunniit tuukkap savissamut ikkunnerani kaattaata eqqortumik utersaartinneqarsimannginneratigut. Taamaaliornikkut seqqortaat / patruuni qaarsinnaapput naqittaataa naqingikkaluarlugu. Taamaammat immiinerup nalaani kaattap isumannaarluni utersaartisimanissaa tamatigut misissorneqartassaaq. Kaattap silutsisimasarneranut pissutaasartut tassaapput kaattap kaataqarfiulluunniit salinnerlunneqartarnerat, kaattap aalanera imaluunniit parnaanngitsoortarnera (nammineq silutsittarnera).

Qamutillit 60 mm eqqarsaatigalugit aallartoornerit qamutillup immerneqarnerani pisarsimapput. Pissutaasoq tassarpiaasimavoq palissakkut aamaartut immiinerup nalaani paassanik ikitsisarsimanerat. Taamaammat immiineq sioqqullugu savissap salinnissaa pingaaruteqarpoq. Tuukkaq ima equsimatigippat savissamut pulatinniarnani kaattaattariarluni taava paassat qernertut ikittoorsinnaapput. Tuukkat savissamut asiilaguppallaat atorneqassanngillat.

QAMUTILLUP NALINGINNAASUMIK ASERFALLATSAALINEQARNERA

- Qamutilik arfanniut aammalu arfanniarnermi atortut tamarmik pitsaanerpaajutinneqartuassapput.
- Qamutillup salinneqarnerani imeq kissartuq sakkortuumik tissalutsitaq qaqorsaaserlugu paassat sinnikuinik, taratsumik, syrimik allanillu piiatigineqarsinnaavoq, børstit kaavittut qillerummut ikkussat atorneqarsinnaapput.
- Salinneqareernerminni atortut tamarmik manngertorninaveersaammik seqqittarlugit tanillugilluunniit katiteqqinneqassapput.
- Qamutilik piniutigineqalinnginnermini aalasui panerserlugit tagiartorneqassapput ajutooqqunagit.
- Immernerani tuukkap naggammik orsorternerani naasut uuliaat imaluunniit nerisassiornermi uulia arferup neqaanik mingutsitsisussaangitsoq atugassatut innersuussutigineqarput.

TUUKKAT

Tuukkaq qaartartumik arfermut igeriussissutigineqartarpoq toqoreerneranilu amorratigineqartarluni. Tuukkat 15-17 kg-inik (50 mm), 17-19 (60 mm) aammalu 70 kg missaannik (90 mm) oqimaassuseqakkajupput savissaatalu paavatigut ikkunneqartarlutik.

Qaartartoq-99 pilersaarutigineqartutut atussaguni, nuuani qaartartulerfia qinnilik 27 mm-erpianik takissuseqassaaq manngumigullu sikkigilluinnassalluni. (Assiliartaq 37a). Qaartartoq manguillugu tamakkiisumik assammik qinnerunneqassaaq (Assiliartaq 37c). Tuukkap qaartartullu akornanni atortunik sunilluunniit atuisoqassanngilaq poortuisoqassananiluunniit. Qaartartoq assaannarmik qinnerunneqarsinnaanngippat tuukkap qinneri ajortissimassapput. Tuukkat taamaattut atorineqassanngillat. Eqqortumik ikkunnissaa eqqarsaatigalugu qaartartoq qinnerussimalerpat qarsorsat nusuttaatsit tuukkap akiisa qaartartullu akornanni issapput qaartartorlu qinnerunneqarsimalerpat qummut sammissallutik (Assiliartaq 27).

Tuukkap pissusia aserfallatsaalineqarsimaneralu toraajussusianut apeqqutaasorujussuupput. Tuukkap narlusariaqarpoq savissaanullu naammaguttariaqarluni. Tuukkat nungullarsimasut, equsimasut iluserluttullu ajutoortarput. Nakiillinerusarput toraajunnginnerulersarlutillu. Tuukkap manngua savissamut naammagulluassaaq palissanullu toorulluarneqassalluni. Paliisa tuukkallu akornat silaannaqarpat tuukkaq kigaannerulissaaq. Alilerfii narlussapput aleq akimmittussaajunnaarlugu. Aleq savissap qaavanut sapinngisamik qanillisinneqassaaq tuukkap nusunneqarnerani tuukkaq eqoqqunagu. Equnganera tuukkarmik sangusaalersitsisarpoq toraajugunnaarsitsisarlungu.

QAARTARTOQ ARFANNIUT-99

Qaartartoq-99 nunani NAMMCO-mut ilaasortaasuni atugaavoq. Qaartartoq aallaqqaammut tikaagullinniutissatut Norgemi 1997-99-imi ineriartortinneqarpoq, aammali kingusinnerusukkut tikaagulliusaarniutissatut (Islandimi), tikaagulliusaarniutissatut, qipoqqarniutissatut arfivinniutissatullu (Kalaallit Nunaanni) allanngortinneqarsimalluni.

Qaartartoq-99 tikaagullinniutaasartooq aluminiumik sanaajuvoq sisammik nooqarluni 1,75 kg-inillu oqimaassuseqarluni (Assiliartaq 35). Ruujori aluminiumusooq saattoq aammalu iluani O-rinngit qaartartup iloqutaanik (qaartaatit, qaartartut aammalu isumannaallisaatit) innarliinissamut masannissamullu illersuutaapput. Qaartartua tassaavoq pentrite 30 grammusooq naqitaq. Nusuttaataa (42-43 cm) ilusilersugaavoq qaartartoq 65-70 cm-inik pulappat 50-70 kg-inillu nusunneqarpat qaartussanngorlugu. Qaartartup nuua toqqiusattoq ilusiligaavoq tuukkarmik / qaartartumik immamit aamma /imaluunniit arfermit tamminnani siumut ingerlaannartussanngorlugu.

Qaartartoq-99 allanngortitaq taanna Islandimi arfernik angisuunik piniutaasarpooq qamutilik 90 mm Kongsberg atorlugu (Assiliartaq 18). Ilua sisaavoq silataalu aluminiumuulluni. Qaartartortaa pentritiuvoq 100 g naqitaq. Nusuttaataa (90 cm) ilusiligaavoq qaartartoq 110-120 cm-inik itissusilimmi qaartussanngorlugu.

Kalaallit Nunaanni arfernik angisuunik piniarnermi Qaartartoq-99 aammalu qamutilik 50 mm Kongsberg atorneqartarput. Qaartartup taassuma Qaartartoq-99 siulleg assigaa allaassutigaluguli qaartartutaata angissusia, nusuttaataa takissusia, aammalu nuuanut nalunaaqutaa sungaartoq. Qaartartutaa pentritiuvoq 45 gram naqitaq nusuttaataalu (90 cm-inik takitigisoq) 110-120 cm-inik itissusilimmi qaartitsisussiaalluni.

ANGALLANNERANI ISUMANNAALLISAANEQ

Qaartartup kingorna tungaani angallannerani isumannaallisaatitaqarpoq (Assiliartaq 25). Taanna matuuvoq alumiuniusooq silutsitaataanut sukagullugu qinnerussimasooq, taamalu passunneqarnerani angallanneqarneranilu qaariaannanngorsinnaajunnaarutigisartagaa. Qaartartup tuukkarmit peerneqarnerani matua ikkusimajuartassaaq. Matua qinnermik qajannaartagaavoq, matualu isumannaallisaat ikkusimagallartillugu qaariaannanngortaataa parnaarsimasarpoq.

SILUTSITTAAT

Silutsittaat utertinneqarsinnaavoq. Taamaalisarpoq qaartartoq tuukkamut sukagunneqarnermini qaariaannanngortarmat qaartartorlu tuukkarmit peerneqaraangat isummaminik qaariaannaajunnaartarmat (utersaartarmat).

Tamanna misissorneqartarpoq silutsitaataa qaartartup mannguani ersinnersoq takullugu. Silutsitaataa parnaarsimaguni utersaarsimasarpoq taavalu aappalaartortaa qalipanneqanngitsortaalu ersittarlutik (Assiliartaq 26 aamma 37b). Aappalaartortaa kisimi ersippat taava qaariaannaavoq. (Assiliartaq 37c).

Qaartartoq qaariaannangorsimagaluarluni qaarnaviangilaq seqqortaataa (Assiliartaq 36) piareersimangippat utersaartisimangippallu.

Qaartitsissutaa pillikartartuuvoq tassaallunilu qarsorsaq marlulik qarsorsap inaanut kanngussamik qajannaarsimasartooq (Assiliartaq 35 & 36). Allunaasaq qajannaatsoq (nusuttaat) qarsorsaniit seqqortaammut qaartartup iluaniittumut atavoq (Assiliartaq 36). Seqqortaataa ajorunngujitsumit silutsinneqarsimangikkuni aallarnaviangilaq. Ajorunngujitsoq silutsittarpoq nusuttaataa tamakkerluni nusukkaangat 50-70 kg-nillu nusunneqaraangat. Aammali silutsittaataa utertinneqarsinnaavoq. Allunaasartaa 50 kg-inik annerusumilluunniit nusunneqanngippat seqqortaataa parnaarluni utersaartarpoq nusuttaat nususi-maneqarunnaaraangat.

Nusuttaataa itersami voksimik immersimasumiittarpoq (Assiliartaq 35), voksi-llu allunaasaq seqqornerup nalaani siarnaveersimatittarpaa. Qarsorsaa aamma / imaluunniit allunaasaa qajannaarsimangippata qaartartoq silaannarmi qaarsinnaavoq. Allunaasaata takissusiata qaartartup arferup iluani qanoq ititigisumi qaarnissaa aalajangertarpaa.

Qaartartoq tuukkap qinnerinut sukalluinnarsimasariaqarpoq. Qinnerit eqqortumik atitussuseqartillugit (27 mm) qarsorsaa tuukkap akiisa akornanniittarpoq. Tuukkaq qissallattariaqarpoq qaartartup qarsorsai qummut sammisussanngorlugit taamalu seqqornermi alermut naatittussaajunnaarlugit.

IGINNEQ

Iginneq qanorluunniit inerneqaraluarpat (tuukkaq tamarmi isersimappat, uniorsimagaanni, maangaanartitsisimagaani) tuukkap arferullunniit amuarneqarneranni qaartartup qaarsimanera qaarsimanginneraluunniit tamatigut paasilluarneqartariaqarpoq. Qaartartup aluminiutaa aappalaartoq tamarmi ilaaluunniit peqanngippata qaartartoq qaarsimassaaq. Qaartartup aluminiutaa aappaluttoq ilanngarneqanngippat qaartartoq qaarsimassanngilaq. Tuukkaq arferup iluaniippat taamalu qaartartoq takussaanngippat, qaartartullu qaarsimanera nalornisigineqarpat tamatigut arfeq pilallugu tuukkaq peertariaqarpoq amoorummik nusunnagu.

Qaartartut qaarsimangitsut tuukkarmiit erngerlugit peertariaqarput. Silutsitaataa toorsinnaajunnaarluni utersaarsimanersooq misissorneqassaaq.

Silutsitaataa isumannaarluni utersaarsimangippat angallannerani matugisartagaani qinneq atorlugu utersaartinniarneqarsinnaavoq. Taamaalineq ajornarpat qaartartoq karsimut angallanneqartarfianut ikineqassaaq angallannerani matusartuaraa matullugu kingornalu aserortigassanngorlugu.

Qaartartut eqquigaluarlutik qaangitsoortut aluminiutaat singartarput nusuttaataalu kaangarsimasarluni qaartitsingikkaluarluni. Nusuttaataa amusimappat nutaamik kanngussammik sannerutsertariaqarpoq taavalu allunaasartaa isertamut immiullugu tape-mik qajannaatsumik qajannaartariaqarluni. Aluminiutaa singarsimappat silutsitaataa nammineerluni utersaarneq ajulersinnaavoq. Nalinginnaasumik utersaartinneqarsinnaasarpoq qaartartorlu qaariaanaajunnaarsinneqarsinnaasarluni assersuutigalugu angallannerani isumannaallisaatitut matuaraaniittoq qinneq atorlugu. Silutsitaataa isumannaarluni utersaarsinnaappat qaartartoq nalinginnaasumik atoqqinneqarsinnaavoq. Silutsitaataa isumannaarluni utersaarsinnaangippat qaartartoq atorneqassanngilaq taavalu angallannerani isumannaallisaataa matuaraq matullugu karsimut angallassivissaanut ikineqassalluni aserortigassanngortinneqassalluni.

Eqquinngitsoorsimagaanni qaartartoq amerlanertigut atoqqinneqarsinnaasarpoq. Tuukkaq amuareeraanni angallatip qaanut ilillugu qaartartoq qinnerussaartariaqarpoq. Qaartartoq atoqqinneqalersinnagu imaluunniit matuaraa isumannaallisaat ikkunneqalersinnagu silutsitaataa utersaarsimansoq isumannaartariaqarpoq. Nusuttaataa kaangarsimappat kanngussamik nutaamik sannerutsertariaqarpoq allunaasartaalu putumut immiullugu tapemik nukittuumik marlussoriarlugu nerngallallugu qajannaartariaqarluni.

Qaartartup qajannaarneqanngitsumik allunaasartallup qarsorsallilluunniit seqquutiginnissaa ulorianarpoq. Qajannaarsimangitsut tuukkap savissamiit aninerani qaartoortitsisinnaapput.

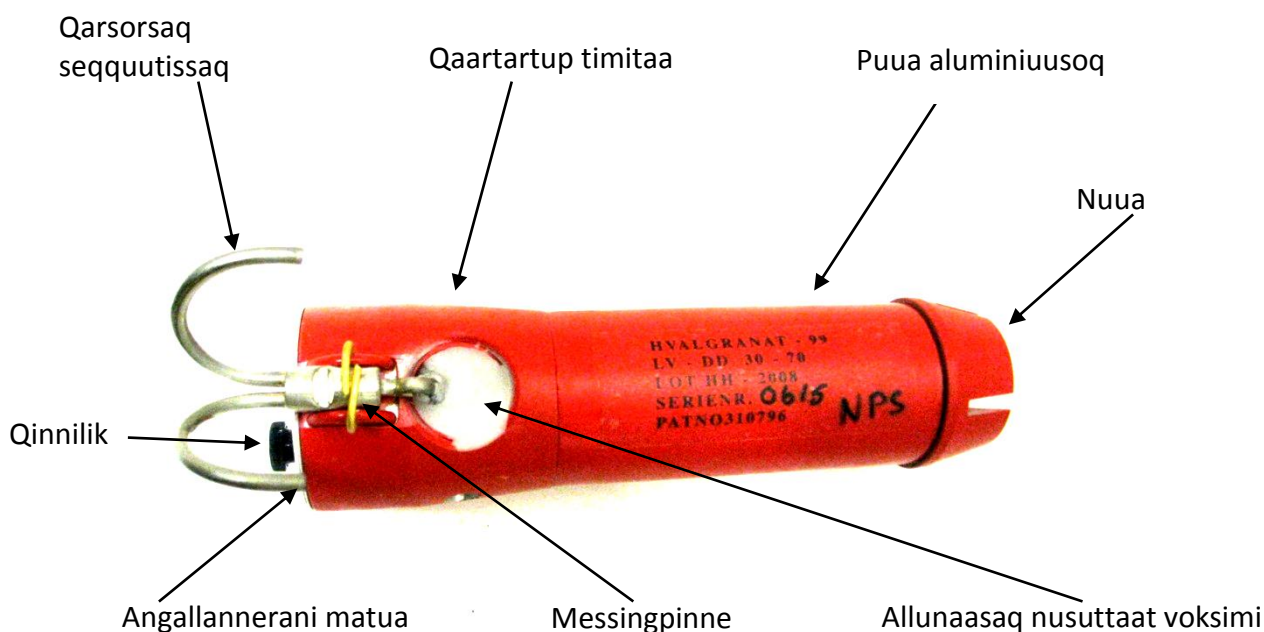
QAARTUSSARTAA

Qaartussartaa pentritiuvoq (Pentaerythritol tetranitrate – PETN) nigalinngorlugu naqinneqarsimasoq. Pentritit qaaqqajaannginnerusarput, oqimaassutsiminnut naleqqiullugu sakkortunerusinnaallutik aammalu qaaqqajaanerusunit soorlu paasakkunnit avatangiisiminnik sunnerneqaaqqajaannginnerullutik. Paasat qernertut kissanneqarlutik, tagiunneqarlutik, kaanneqarlutik imaluunniit innaallagissamit pineqarlutik ikittarput; tamakkuli pentritimut taama sakkortutigisumik sunniunneq ajorlutik.

Pentrite imermi arrorneq ajorpoq toqunartoqangitsutullu isigineqartarluni. Nipimit sukkanerusumik naqitsinera siammarluni qaartarpoq (6.500 – 8.400 m/s) silaannaliortarluni imiliortarlunilu ($\text{CO}_2 + \text{CO} + \text{O}_2 + \text{NO} + \text{N}_2 + \text{H}_2\text{O}$), taakkulu neqimi tipeqarneq ajorput mamaqarnerluunniit ajorlutik. Pentrite 150°C-nik kissassuseqaleraangami ikumalersarpoq, nalinginnaasumilli naqitsineqartillugu aatsaat 4.250°C-inik kissarujussuaraangami qaarsinnaasarluni. Qaartartup-99-ip misissorneqarnerani paasineqarpoq angallanneqarluni karsiminiitsilluni akunnerup affaaniluunniit ikumasumiikkaluaruni nammineerinnarluni qaarnaviangitsoq. (Takuuk isumannaallisaaneq pillugu misileraaneq, Ilangussaq IV).

Pentrite qaaraangat gassinngoraangallu naqitsineq sakkortooq pullartatut ililluni nipimit sukkanerulluni siammariartupiluulersarpoq. Naqitsineq naqitsinikinnerlu malittut paarlagaallutik pilersarput timip pisataanut toqunarsinnaallutik timillu ilai qaarfimmiit ungasikkaluit ulorianartorsiortissinnaallugit. Timip pisatai pingaarutillit soorlu sianiutit qarasarlu, uummat aammalu taqqat innarlerneqarsinnaapput aammalu ilisimajunnaarneq toqulu erngerluinnartumik pisinnaallutik.

Misissuinerit takutippaat Qaartartoq-99 uumasup siornatungaani timip qiterpasissuani (sakiaani, qimerluani, pukusuani / niaquani) qaaraangat tikaagullit tamangajalluinnarmik ingerlaanarlutik toqusartut. Taamaammatt kapiseriartussap saneraaniit sakiaroriartariaqarpaa.



Assiliartaq 35. Qaartartoq-99. Assi: EO Øen

Qaartartoq-99 arfernik piniutissaq alumiumimi timitamini ima paasissutissartaqartariaqarpoq:

Assersuutigalugu tikaagullinniut qaartartoq imatut paasissutissaqarpoq:

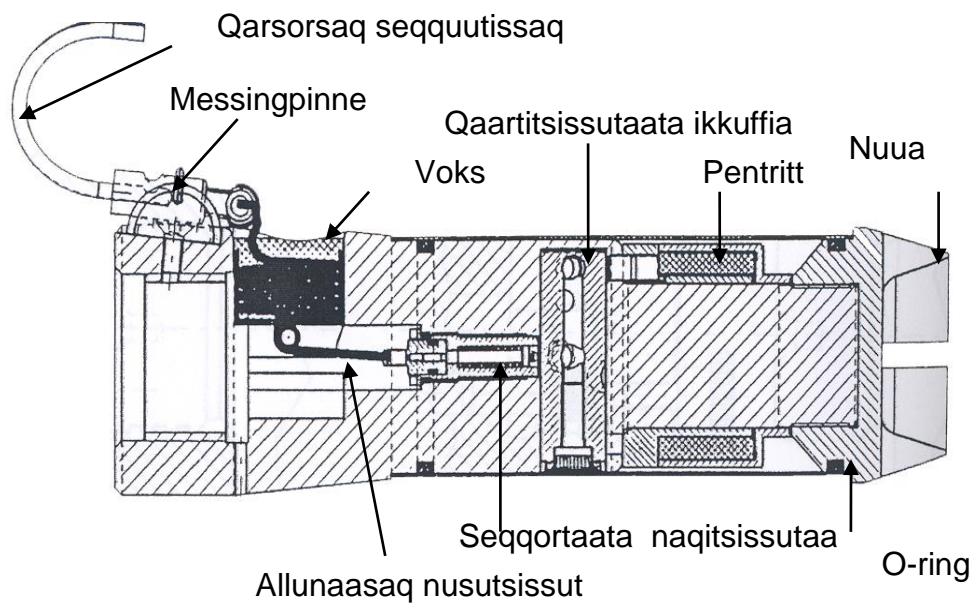
LV – DD 30 – 70:

LV (qaartussap oqimaassusia) pentritip gramminngorlugu oqimaassuseraa,

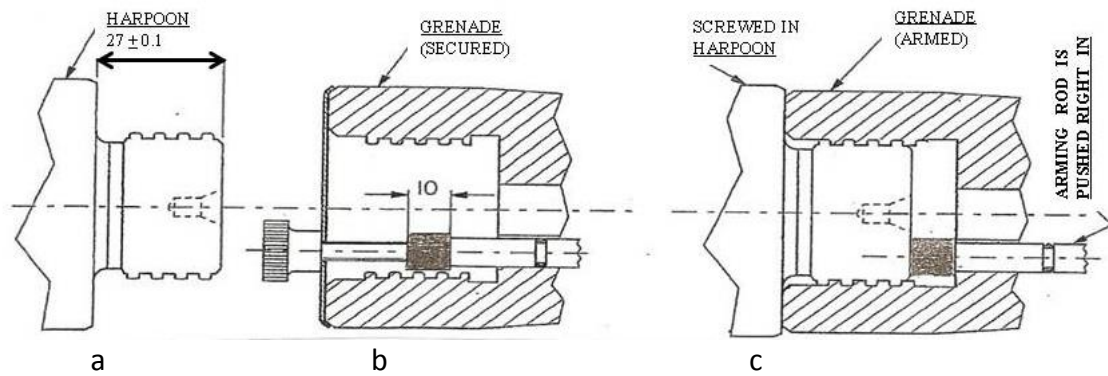
DD (itissuseq qaarfissaa) arferup iluani qaarfissaata itissusia cm-inngorlugu

LOT HH - 2008 tassaavoq qaartartup sumi qangalu sananeqarfia

SERIENR. tassaavoq qaartartup normua



Tit. 36. Qaartartup-99-ip qaartaata qanoq issusia. Saneraaniit avitaa.



- Assiliartaq 37. Titartakkami takuneqarsinnaapput tuukkap nuua (a) aammalu qaartartup kingorna tungaa (b) aammalu qaartartoq tuukkarmut qinnerunneqarsimasoq (c)
- (a) Tuukkap katiguttarfia qinnilik
 - (b) Qaartartoq-99-imi qinnerit angallannerani isumannaallisaataa aammalu silutsitaataa isumannaarsimasut.
 - (c) Qaartartoq eqqortumik tuukkarmut ikkussimasoq, silutsitaataa mangussimalluni silutsisimasoq.

QOORORTUUT / AALLAASIT

Arfeq periaqqaarnerani toqunngippat, imaluunniit qamutilinneqarnera qanoq kinguneqarnerasoq nalornissutigineqartillugu sillimmatissamik sakkussamaa-teqartarnejq nalinginnaavoq. Arferit angisuut nalunartut pillugit qaartartulimmik qamutileqqinneqartarput. Tikaagullinniarnermilu qoorortuut sakkortuut saarniginik manngertunik (qaratserfiinik) putusisinnaasut sillimmatitut atornejqartarput. Qarasaasigut imaluunniit pukusuisigut aallaariarneqartarput qanittunnguusariaqarlutillu (15 m inorlugit), aammalu niaqui immamiit nuisatillugit. Niaqui immamit puttusimanngippata pisariaqarpat uummateroriarneqarsinnaapput.

KALIBER

Sakku qoorortuumik taaneqartartoq tassaavoq savissani tannera tamakkerlugu sisamanik qipisunik qoorulik. Qooruisa akuttussusiinut nuna allamiutut taaguutit kaliberit assigiinngiaaigamik paatsiveerunnartuupput. Kaliberi qooruisa akuttussusiinut taaguutaavoq millimeterinik, tommip 100-erarterutaanik 1000-erarterutaanilluunniit taaguuserneqartarluni. Aamma kaliberip saniatigut patruunip takissusia ilanngullugu taaneqartarpoq. Piniarnermi atornejqakkajuttoq 7.62 x 63-uvoq. Aamma kaliber .30-06-mik taaneqartarpoq. Tassuuna ersersinneqarpoq paava (qooruisa akornat) 7,62 mm-iusoq, imaluunniit 0,30 tommit. 06 tassaavoq 1906, tassa ukioq USA-mi kaliber atornejqalerfia.

1990-ikkunni Norgemi misissuisut tikaagullit qarasaat / pukusui aqerlunik sakkortussutsinillu assiigiinngitsunik aallaasarlutik misilerarpaat. Misissuinerup kingunerisaanik Norgemi tikaagullinniarnermi minnerpaamik 9,3 mm atoqqusaalerpoq. Massakkulli suli sakkortunerusut atornejqartarput .375 (9,525 mm) aammalu .458 (11,633). Kalaallit Nunaanni aallaat atoqqusaq minnerpaamik .30-06 (7,62 x 63)-iuvoq.

PATRUUNIT

Full metal jacket aqikannersumik iluleqarpoq saffiugassamillu manngertumik qallersimasooq kingunermitigut ammasooq. Nuua assigiinngitsunik iluseqarsinnaavoq, nuugissuusinnaalluni morujuttuusinnaalluniluunniit. Manngertumik poorsimasut eqqukkaminnut pulallaqqinnerusutut isigineqartarput. Nuugissulli saanermik eqqugaqartillutik sangoqqajaasuusarput, aqerlulli morujuttumik imaluunniit toqqiusartumik nuullit pulallaqqinnerupput iluserleratillu saarnigit aqqusaartorsinnaanerusarlugit. Saarnigit manngertut soorlu qaratserfik imaluunniit qungasiminerit aallariarneqassappata aqerlut manngertumik poorsimasut morujuttumik nuullit atornejqartariaqarput, soorlu Norgemi tikaagullinniarnermi tamanna piumasarineqartoq. Kalaallit Nunaanni piniarnermi patruunip qanoq ittuunissaa aalajangersarneqarsimanngilaq.

Aqerlut aqerlumik nuullit ilanngarniusallilluunniit piniarnermi atornerqakkajupput. Aqerlut taama ittut qituttumik iluleqarput nuumikkut ammallutik kingumikkullu matoqqallutik. Taakku uumasumut tukkaangamik qaartartutut pupiusanngorlutillu siaartartutut isigineqarput. Uumasup timaa aqquusaaraangamikku angisuunik ikiliisarput, kisiannili saarngit issusut manngertullu aqquusaaraangamikkit nungusarput aamma / imaluunniit tammittarlutik. Taamaamat aqerlunuk nuullit arfernik angisuunik aarluarsunnullu toqutsiniutitut atugassatut inassutigineqanngillat.

Aqerlut iluunngarmik saviminiusut. Ilulissat taakku saffiugassanik sanaajupput aammalu aqerlumik nuullittut ilanngarniusalittullu siaartartuullutik taamaakkamillu arfeeqqat eqqaasanngikkaani arfernut naleqquttuunatik.



Assiliartaq 38. Assimi aqerlut assigiinngitsut takuneqarsinnaapput. Saamerlerniit: nuugissoq tamarmi manngersoq .308, aqerlumik nuulik .30-06, morujuttumik nuulik tamarmi manngertoq kaliber 9.3, aammalu morujuttumik nuulik manngertoq .375. Assi: EO Øen

QINNGUTIT

Aallaasit pitsaasunik nalunaaqutaqartariaqarput. Taakku ammasuukkajuttarput, nalunaaqutaqarlutik sippaqarlutillu. Taakku pisariitsuupput, ataatsikkullu pingasut isiginiartariaqartarlutik. Taakku atorneri ilungersunartuupput amerlaqisullu qinngutit nutaaliaasut atorumanerusarpaat (qinngutit, aappalaartumik toornillit), taakkulu atorlugit isiginiarneq ajornannginnerusarpoq. Qanoq qanillitiginissaat nammineq aalajangerneqarsinnaavoq qinngutillu taamaattarlutik. Arfanniarnermi sillimmatitut atussagaanni annerusumik qanillisaateqarnissaat pisariaqanngilaq eqqoriagassaq tammaaqajaanarnerummat. Taamaamat aallariartussap suna pitsaanerunersoq nammineq aalajangertariaqarjaa.

Qinngutit sarfatortut (toornillit) toraarniakkap nalaani aappalaartortaqartarput. Qinngutit taama ittut qoorortuut qamutillillu atorlugit arfanniarnermi nalinginnaalersimapput.

Aqerlut assigiinngitsut assigiinngitsumik ingerlasarput. Taamaamat qoorortuut piniarnermut atugassianik tamatigut patruuneqartassapput.

QOORORTUUT / AALLAASIT PAARINEQARNERAT ASERFALLATSAALINEQARNERALLU

Imaani angalanermi sakkut aallersarput taratsumillu masatsinneqartarlutik. Aallaat manngertunileqqunagu salissimallunilu uuliarsimanissaa pingaarutile-rujussuuvoq. Aallaasip (savissaata, aalasui silataatalu) ullut tamaasa brster-tarnissaa pisariaqarsinnaavoq. Kaataqarfianiittut patruunillu ikkuttarfianiittut paassat sinneri annoraaminermik paaarneqartassapput. Paaviaat manngertunik brstitalik savissaanut atorneqartassaaq. Tamatuma kingorna atortui uuliaterlugit ikkussoqqinneqassapput. Piffissat piniarfiit naagaangata sakkut salilluaqqissaarneqartassapput toqqortinnagillu uuliarneqartassallutik. Aallaat sorujoqarpallaarpat imeq qalattoq qaqorsaaticilik atorneqarsinnaavoq sorujuit brstimik peerneqanngitsut peerniarlugit. Aallaat atoqqilertinnagu itigartaqqunagu tagiartorluarneqartariaqarpoq. Tamanna issittartumi pingaartorujussuuvoq. Piffissani piniarfinni qassiini atorsimaguni aallaat aallasilerisumit ammarneqartariaqarpoq misissorneqarlunilu.

ITIGARTOORNEQ AALLAASILLU AJORTINNERA

Tassa aallaasip allanngitsoornera ilaanni pisarpoq. Pissutaakkajunnerpaat tassaapput aallaasip pitsaanngitsumik aserfallatsaalineqarnera imaluunniit ajoquteqalersimanagera:

- Kaattaa aserorsimasoq ajortissimasorluunniit
- Kaattaata ajorunngujuitsua pitsaajunnaartoq
- Kaattaa orsumit paamilluunniit kigaallassimasoq
- Patruunip manguffia paalik orsulillunniit.

AALLAASIP AJOQUTAI ULORIANARTUT

Kaattaa ammaruminaatsoq

Kaattaqarfiata nikissinnaajunnaarnera imaluunniit amujuminaallinera **ULORIANARTUMUT ERSIUTAAVOQ** seqqornerup naqitsineqarpallaalersimanageranut takussutissaasinnaasoq. Suna ajoqutaanersoq paasineqartinnagu iluarsineqartinnagulu aallaat atoqqinneqassanngilluinnarpoq.

Eqqumiitsumik nippanera toortalernaluunniit

Seqqornermi ajannera sakkukippat ajanngitsoorpalluunniit imaluunniit siggajoorpat patruunip ikkunerlunneranut aqerlullu savissamiiginnarneranut

ersiutaasinnaavoq. Pingaartumik aallaasit eqittaannartakkat taamaalisootarput. Taamaattoqarpat seqqoqqitsigani aallaaseq imaarlugu savissaa qinnguarneqassaaq.

Seqquutigalugu siggajoorpat imaluunniit sodavandip ammarnerasut nipeqarpat QULARNANNGILAQ AQERLOQ SAVISSAMUT KIGGUSSIMASOQ. Seqqoqqitsigani savissaa qinnguarneqassaaq.

“Marloriapallannera” imaluunniit eqinneraniit seqqorneranut kingusippallaarpat ikinnerlussimassaaq.

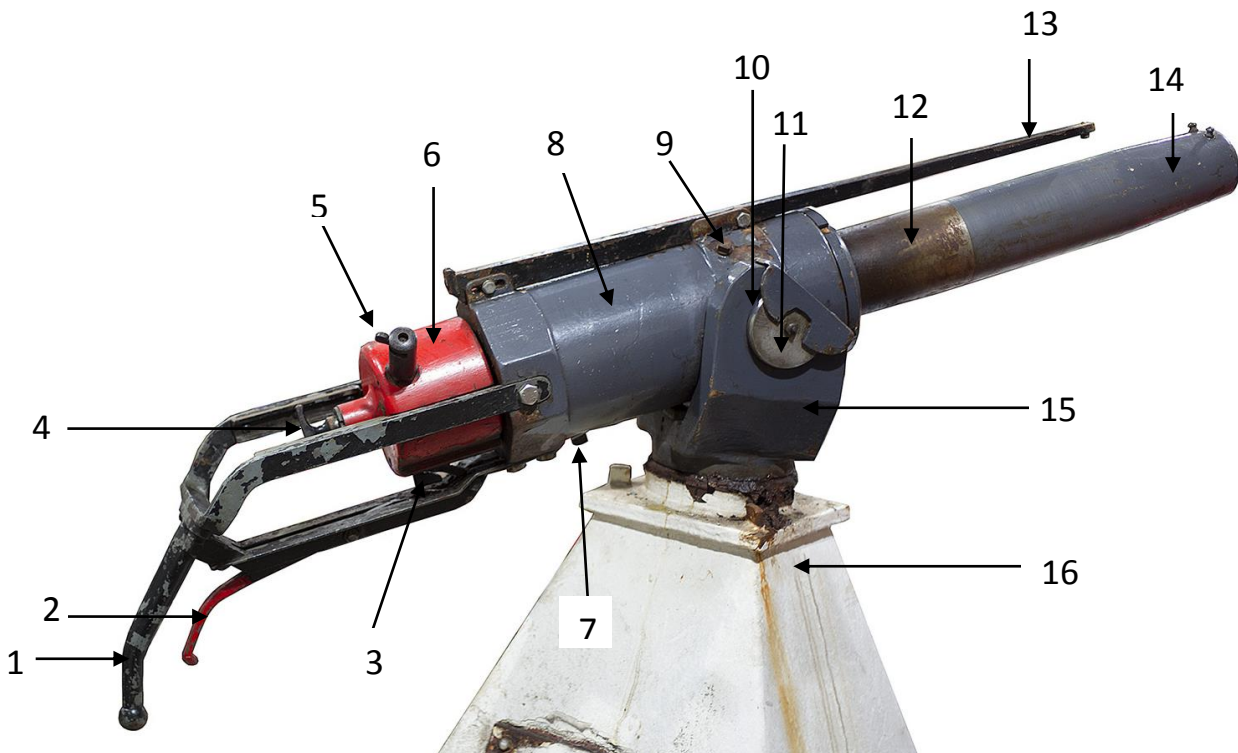
UNIORTARNERA

- Patruunit pitsaanngitsut
- Ikkussornerlutaq imaluunniit aalasuisa aallaammut qajannaarluarsimanninnerat
- Masattarneratigut savissaq qisuttaanut nippussimasoq.
- Nalunaaqqutai inissinnerlutat
- Salinnerlutaq, savissaani aqerlumerngit, aqerlup qalliutai paassallu amiakkullit.
- Savissaa uuliaqarpallaartoq
- Anoreqarpallaartoq aamma / imaluunniit nillerpallaartoq
- Aallaariartartoq pikkorluttoq

AALLARTOORNERIT

Piaarinani seqqorneq tassa aallartorneq. Silutsinneratigut eqittaata eqinneqanngikkaluartoq aallartoortoqarsinnaasarpog. Sakkutuut aallaasaannut assingusut eqittaannartakkat taamaalisootarput, aammali aallaasit tamarmik kaattaat anillangasimasaraangata imaluunniit patruuni mangulluarsimangit-taraangat taamaalisootoqartarpoq.

I: QAMUTILIK 50 MM KONGSBERG



1. Tigummivia
2. Nusuttaata
3. Nusuttaataata ajagutaa
4. Seqqortaataata silutsittarfia
5. Parnaartaataa
6. Eqqua
7. Glycerolip maqiffia
8. Qamutillup puua
9. Glycerolimik immersarfia
10. Najummsui
11. Najummsuisa qinneri
12. Ajattarnera
13. Nalunaaqutaa
14. Savissaa
15. Anagguia
16. Toqqavia

**II: QAMUTILLIT ARFANNIUTIT 50 MM AAMMA 90 MM KONGSBERG-IT
MISISSORTARNERANNI ASERFALLATSAALINERANNILU MALITASSAT**

	Ulloq	Atsiorn.	Ulloq	Atsiorn.
<p>Piniarneq sioqqullugu nalaanilu misissortagassat:</p> <ul style="list-style-type: none"> – Toqqavia qajannaarluarsimanersoq misissoruk – Noqittui qasunganginersut misissoruk. – Kaataq aammalu patruunip puua singarsimanginersut misissukkit. – Qamutillup anagguimmini toqqavimminilu svejserfii misissukkit. – Kaataqarfia anillakartiguk atortullu tamaasa salillugit – Immikkoortui ikkusuuteqqinnginnerini uuliamut manngertorninaveersaammuk ikikkit (soorlu hydralik uuliamik) – Qamutillup silataa ilualu asakkit. Nalinginnaasumik savissaani brstit kaavittut atukkit, kissartumik imermik sakkortuumik seqqittarlugit salillugit. Qamutillup ilua aallaasinut manngertorninaveersaammik seqqittaruk imaluunniit hydralik uuliateluk. – Glycerolita piniarfiulertinnagu tamatigut taarsertaruk. <p>Nalinginnaasumik aserfallatsaaliineq (piniarnerup nalaani):</p> <ul style="list-style-type: none"> – Kaataqarfiata sullua saliguk / misissoruk (qamutillit 50 aamma 90 mm), ilannguttakkit kaatap sullua aammalu silaannaap anisarfii minnerpaamik quleriarluni seqqoreernerup kingorna. Seqqartaammik manngertorninaveersaammik imaluunniit hydralik uuliamik orsortikkit / tanikkit. – Glyceroleqassusia misissullattaartaruk. – Ajatsiarfia syreqanngitsumik saattumik orsorgulu illersuuseruk. – Qamutillup glycerolia erngarpat qinnera sukattariaqarpoq (qamutilik 90 mm) kaajallannera malillugu 5 mm-inik (qamutilik 50 mm. Kingorna sukaqqitsinnagu misilillugu seqquutigisariaqarpoq. 				

III: QAMUTILIK ARFANNIUTIP 60 MM HENRIKSEnip MISISSORTARNERANI ASERFALLATSAALINERANILU MALITASSAT

	Ulloq	Atsiorn.	Ulloq	Atsiorn.
<p>Piniarneq sioqqullugu nalaanilu misissortagassat:</p> <ul style="list-style-type: none"> – Toqqavia qajannaarluarsimanersoq misissoruk – Noqittui qasunganninersut misissoruk. – Kaataq aammalu patruunip puua singarsimanginersut misissukkit. – Qamutillup anagguimmini toqqavimminilu svejserfii misissukkit. – Seqqortaateqarfia ingutseruk immikkoortuilu tamaasa salikkit. – Atortui ikkussoqqitsinnagit uuliamut manngertorninaveersaammuk issorakkit (soorlu hydralik uuliamut). Qamutillu silataa ilualu asakkit. Nalinginnaasumik atukkit savissaani brstit kaavittut, kissartumik imermik sakkortuumik seqqittarlugit salillugit. Qamutillup ilua aallaasinut manngertorninaveersaammik seqqittaruk imaluunniit hydralik uuliateluk. – Glycerolita piniarfiulertinnagu tamatigut taarsertaruk. <p>Piniarnerup nalaani nalinginnaasumik aserfallatsaaliineq:</p> <ul style="list-style-type: none"> – Seqqornereernerit tamaasa kaattaqarfia saliguk / misissoruk, kaattat aalasullu aammalu silaannaap anisarfii ilanngullugit. – Manngertorninaveersaammik seqqartakkit, imaluunniit hydralik uuliamik. – Kaattaqarfiata ataasui ajunngitsumik akimmiffeqaratillu aalanersut akuttunngitsumik misissortakkit. – Glyceroleqassusia akuttunngitsumik misissortaruk. Ajatsisarfii syritaqqanngitsumik saattumik orsortikkit. – Qamutillup glycerolia erngarpat imaartaataa kaajallannerani 5mm missaannik sukaguk. Kingorna sukaqqitsinnagu misiligummik seqquutigineqassaaq. – Qamutilimmi kaattat HHMV-iusut atornerqarpata ammalogisaap kaattaqarfiullu akornata 1 mm-inngornissaata tungaanut sukattaataa sukaterneqassaaq. Taamaaliortoqartariaqarpoq kaattaanut anialaarfeqarnissaq pisariaqarmat. 				

IV: QAARTARTUP-99 NAKKUTIGINEQARTARNERA MISILERARNEQARTAR- NERALU

Qaartartoq-99 angallanneqarnissaminut piniarnerminilu atorneqarnissaminut Norgemi Ikuallattoornissamut Qaartoorinnissamut illersuineq pillugu pisortaqaarfimmit akuerineqartinnani nunat tamalaat akornanni piumasaqaatigineqartut malillugit misilerarneqaqqaarsimavoq. Isumannaallisaaernermit piumasaqaatit tulliuuttut misileraatigineqarsimapput:

- qaartoorinnissamut isumannaallisaneq (qaartoornerup ingerlaarnera, qaartitsissutaa-sartut isumannaallisarsimanerat, ikumasumi misilerarneqarnera)
- Ikummarsinnaassusia
- nakkartillugu misilinneqarnera – oqimaasussusia, angallanneqarnerani (12 meterinik qutsissusilimmiit natermut cementiusumut nakkartinneqarnera)
- nakkartillugu misilinneqarnera – passunneqarnerani (qaartartup 2 meterinik qutsissusi-limmiit natermut cementiusumut nakkartinneqarnera)
- innermut misilinneqarnera (ikuallattoqartillugu qatserisartut isumannaassusiat)

Taakku saniatigut qaartartut makkununga misilerarneqarsimapput

- qaartitsissutit isumannaassusiat
- imermiissimalluni manngissusianik atorsinnaassusianillu misiliineq (eqquin-
ngitsoornerit)

Qaartoornerup tuniluunnera

Misiliinermit tassani qaartartup qaartoornerata karsimi angallassiviusumi qaartartunut allanut tuniluunnissaa paasinarneqarpoq. Misiliineq taanna karsimi angallassissummi qaartartumik ataatsimik qaartitsinikkut ingerlanneqarpoq. Paasineqarpoq qaartartut allat qaarneq ajortut kisiannili karsi ammakartarpoq illoqutaalu sequmivillutik. Qaartartut tulliusut aluminiutaat sipissimapput pentrititaallu aserorsimallutik, qaartoqarsimaneranilli malunnartoqanngilaq.

Qaartitsissutissap isumannaassusia

Misiliineq taanna oqattaasarnermi ingerlanneqarsimavoq. Qaartartup qaartitsissutitaata qaartussavimmut silutsinneqarsimangikkaluartumut qaartitsinnaanera tassani misilinneqarpoq. Paasineqarpoq taamaaliornikkut qaartoortoqarneq ajortoq.

Nakkartillugu misilinneqarnera

Misissuinerit taakku ingerlanneqarput qaartartup angallanneqarnermini passunneqarnerminiluunniit qaarsinnaanera paasiumallugu. Angallanneqarnerani misiliinermit karsi qaartartunik imalik 12 meterinik qutsissusilimmiit cementimut nakkartinneqarput. "Passunneqarneranik" misiliinermit qaartartut 2 meterinik qutsissusilimmiit sanimut, tunumut siumulluunniit erfagiunneqartarput. Misiliinerit taakku arlaannaanniluunniit qaartartumik qaartoqarsimangilaq.

Innermi misilinneqarnerat

Karsip angallassiviusartup ikuallalerneratigut qaartartut qaassanersut paasinarneqarpoq. Taamaaliortoqarpoq karsit qaartartunik imallit arlallit ikumatitamiitsillugit minutsillu 30-it

sinnerlugit kissartorujussuarmitillugit. Inneq qaminneqarmat karsillu nillormata ammarneqarput imaallu misissorneqarlutik. Paasineqarpoq iloqutaat aammalissimasut. Qaartartut innarlarsimapput qaartartullu ilaasa pentrititaat ikumasimasarput, kisiannili qaartartut arlaannaalluunniit qaarsimangillat.

Nusuttaataata isumannaassusia

Misiliineq taanna ingerlanneqarpoq qaartartup siunertarineqanngitsumik qaartoorsinnaanera paasiniarlugu – assersuutigalugu qaartartup passunneqarnerani imaluunniit qaartartoq eqquigaluarluni qaarsimangitsoq nusuttaataa nusussimagaluartoq qaarsinnaanersoq tuukkap amorneqarnerani. Misiliinermi tassani paasineqarpoq nusuttaataa assaannarmik nusunneqarpat qaarnavianngitsoq. Taamaammat mianersuukkaanni qaartartoq qaariaannanngorluni nusussimagaluartoq passutissallugu imaluunniit sulit tuukkarmiittoq qaqqikaluaaraanni ulorianartoqanngilaq.

Imaaniissimalluni manngissusianik atorsinnaassusianillu misiliineq

Qaartartup eqquinngitsoornikkut imaaniissimasup imermit pitarneqajaassusia / akiuussusia misilinneqarpoq atoqqissinnaanersoq paasiniarlugu.

Taamaaliortoqarpoq imaanut iginnikkut. Taava kingorna tuukkaq amuarneqartinnani 100 meterinik kivisinneqaaqqaarpoq. Arlaleriarlugu taamaalineqaraluaarami innarlarsimanersoq ussiillismanersorluunniit malunnartoqanngilaq. Qaartartoq ataaseq taamaalillugu 12-eriarlugu igissutigineqartarpoq. Ullut 40-it qaangiummata qaartartoq ingutserneqarpoq masattoqarneris paasiniarlugu. Masassimaneranik sitsersimaneranilluunniit malunnartoqanngilaq. Kingorna qaartartoq piniarnermi atoqqinneqarpoq nalinginnaasumillu atorsinnaassuseqarluni.

Norgemi pisortaqaarfiup misiliinermi piumasaqaataanik tamanik qaartartut naammassinnippot, qaartartulli innermeereernerminni atorsinnaajunnaarput. Ataatsimoorluni nalilersuereernikkut Qaartartut-99 angallassinermi / ulorianassusersuineri najoqqutani UN 1.4.D-mut inissinneqarput. Karsit angallassissutaasut allallu taassuminnga normulersorneqarput (nalunaaqutsersorneqarput) imaluunniit nassuiaatitallersorneqarlutik taakkuninga passussisut malitassaanni. (ulorianassusianik naliineq pillugu paasissutissanik sukumiinerusunik pissarsiniaruit takuuk http://www.unece.org/trans/danger/publi/manual/Rev5/English/01en_part1.pdf) quppernerit 58-60.

Ulorianassusianik naliliineq 1.4.D appasikannersuuvoq (timmiarsiutit patruuniinit 1.4.S-imut nalilerneqarsimasunit qaffasinnerutsiarlutik, kisiannili qamutillit arfanniutit paassaannit appasinnerullutik, 2000-imi akuerineqarneranni ilaavoq qaartartut taakku karsimi angallanneqartillutik poorissaminniitsillutik timmisartukkut angallanneqarsinnaasut.



Assi: Nette Levermann

V: QAARTARTOQ-99 PILLUGU IMMERSUGASSAQ ILITERSUUTITALIK ANGALLANNERANI PUUANUT ILAATINNEQARTOQ

FEBRUAR 2000

QAARTARTOQ-99-IMUT NAJOQQUTASSAT ISUMANNAALLISAANERMILU MALITASSAT

Qaartartoq-99 atorsinnaassappat tuukkap kingorna tungaa eqqortumik qinnilersorsimassaaq eqqortumillu takissuseqarluni (Titartagaq 1). Qaartartoq qaariaannangussaguni tamak-kivilluni qinneruttariaqarpoq. Nusuttaataa akiisa akornanniissaaq.

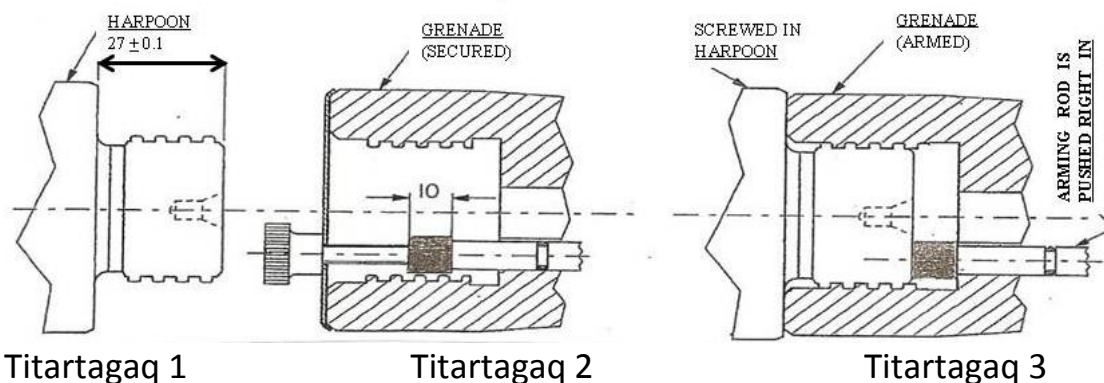
Silutsitaataa silutsittarpoq qaartartoq tuukkarmut qinnerunneqaraangat toortaataalu ajorunngujuitsulik tuukkarmut ajanneqaraangat (Titartagaq 2 aamma 3). Qaartartup silutsitaataa qaartartup iluani qinnilimmi ersiinnarpoq. Silutsittaatiq aniinganersaa 10 mm aappalaartumik qalipassimavoq. Qaartartoq silutsissimasarpoq aappalaartoq ersikkaangat (Titartagaq 3). Seqqortaataali silutsinneqarneq ajorput qaartartoq silutsissimagaangat. Seqqortaataa silutsittarpoq nusuttaataa nusunneqaraangat.

Qaartartoq tuukkarmut peerneqaraangat silutsitaataa isumannaarluni inissittarpoq. Tamakkerluni utersaarsimangippat angallannerani matuaraata qinneranik utersaartinneqassaaq (Titartagaq 2).

Ikkunnissaanut ilitsersuut

MALUGIUK. Qaartartoq angallannerani puaniitsinneqartuaannassaaq.

1. Qamutilik immeruk. Tuukkaq manguguk alialu ikkullugu.
2. Qaartartoq qaqiguk angallanneranilu matuaraa peerlugu.
3. Qaartartoq tamakkiisumik tuukkarmut qinneruguk. Sakkunik qaartartumut innarliisinnaasunik atueqinak. Qaartartoq tamakkiisumik qinnerussinnaangippat tuukkap qinneri ajoquteqarsimassapput.
4. Qaartartoq tuukkarmut peerneqarpat angallannerani matuaraanik isumannaarlugu matuneqartariaqarpoq angallanneranilu karsianut ikkullugu.



ILUMUT QAARNERANIK PAASINIAANEQ

Seqqornerit tamaasa qaartartoq ilumut qaarnersoq paasiniartariaqarpoq. Amerlasuutigut uumasup iluani qaarpallanneq tusarsaasarpoq. Tuukkap uumasooq pitarsimappagu qaartartup puuatigut qaarsimansooq takuneqarsinnaavoq. Tuukkap uumasooq pitarsimannagu iluaniippat, pilallugu peerneqassaaq.

Qaanngitsoortut

Qaartartup puua aappalaartoq innarlarsimanngippat qaartartoq qaanngitsoorsimassaaq. Nusuttaatai inissaminniipata qaartartoq isumannngitsumik passunneqarsinnaavoq. Nusuttaataa qasussimappat allunaasartaaluunniit nungullarsimappat qaartartoq qaanngitsoorsimasutut qaariaannartut passunneqassaaq silutsittaataa isumannaarluni inissisimanerata paasineqarnissaata tungaanut.

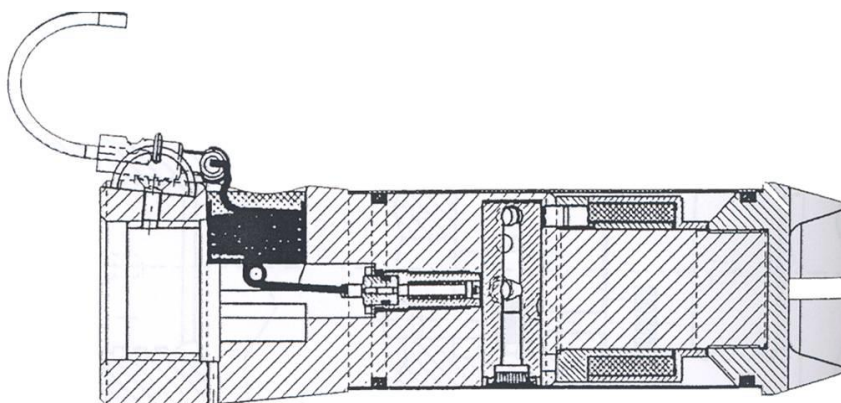
Qaartartoq qaanngitsoorsimappat silutsittaataalu nammineerluni utersaarsimanngippat angallannerani matuaraani qinneq atorlugu isumannaarlugu inissinneqassaaq. Kingorna angallannerani matuaraa ikkunneqassaaq qaartartorlu angallannerani karsianut ikineqassaaq aserortigassanngorlugu. Qaartartoq isumannaarneqarsinnaanngippat qarsorsai atappata kipikkit karsimullu immikkoortillugu ilillugu aserortigassanngorlugu.

Eqquinngitsoortut

Tuukkaq unioraangat qaartartoq qaanngitsoortarpoq. Umiarsuarmut amuaqqinneqarsinnaavoq atoqqillugulu. Amuarnerani qaartartoq silutsisimatillugu nusuttaataa kaannganninnissaa sianigisariaqarpoq. Nusuttaataata 50-70 kg-inik nusunneqarnera qaartitsisinnaavoq. **NUSUTTAATAA NUSUNNGISAANNARUK.**

Qaartartoq qaqinneqarpat qaartartoq qinnerussaarneqassaaq. Atortinnagu angallanneraniluunniit karsianut eqquata matuaraanik matullugu ilineqannginnerani silutsittaataa isumannaarluni utersimansooq misissorneqassaaq

Qarsorsaa eqquinngitsoornermi imaluunniit allamik pissuteqarluni kaanngarsimappat sanne-ruteeqqamik qaartartumut ilaasumik qajannaartariaqarpoq. Allunaasartaa itersamut immiunneqassaaq tapemillu qajannaarlugu.



Titartagaq 4. Qaartartoq 99 (saneraaniit) silutsinneqanngitsoq

VI: ARFERNIK ANGISUUNIK PINIARNISSAMUT KALAALLIT INATSISSAANNUT PIUMASAQAATIT

Arferit angisuut pillugit nalunaarut atuuttoq kingulleq naapertorlugu piniarnermut atortussanut piumasaqaatit issusuunik naqinnertaqarput

1. Arfernik aalajangersimasunik piniarney, arferit soqqallit sisamat: tikaagullit, tikaagulliusaat, qipoqqaat arfiviillu, arferit kigutillit angisuut minillugit
2. Pisassiissutit akuersissutillu APNN-ip kommuninut decemberip februarillu naanerini nassiussugassai pillugit tusagassiorfinnut nalunaarut
3. Kommunalbestyrelsip akuersissutit angallatinut aqqisigut taasanut tunniuttarpai pisassiissutinillu atuineq nakkutigisarlugu
4. Tikaagulliusaanut tunngatillugu akuersissut nalinginnaasoq atorpeqartarpoq, arferit allat pingasut pillugit kommunimut qinnuteqartoqareerneratigut akuersissutit normulerlugit tunniunneqartarput, akuersissutit ukiumi ataatsimi atuuttuupput
5. **Akuersissummik pissarsinissamut piumasaqaatit: inuussutissarsiuutigalugu piniarnermut allagartaq atuuttoq, angallat arfermik pisaqarnissamut piumasaqaammik naammassinnittoq akuerisaasumillu arfanniarnissamut qamutililik, tuukkamik qaartartortalimmik-99-imik isumaginninnissamut pikkorissarsimaneq imaluunniit ataatsimoorluni piniaqatigiinnissamut akuersissuteqarneq**
6. Akuersissummik pissarsisut pillugit kommunalbestyrelse APNN-imut ilisimatitsissaaq
7. **Arfeq pissataagaangat nunamulluunniit qaqqinneqaraangat akuersissut atorunnaartarpoq. Taakkua tamarmik kommunimut nalunaarutigineqassapput**
8. Unioqqutitsisoqarsimatillugu ukiup tullissaanut pisassiissutit ikilisinneqarsinnaapput
9. Pisassiissutinik agguaaqqittoqarsinnaavoq najukkani KNAPP-ip, KNAPK-p aamma KANUKOKA-p tusarniaaffigineqareernerisigut. agguaaqqittoqassappat akuersissutit utertinneqartariaqarput
10. Kommunalbestyrelse 15. augustimiit imaluunniit APNN 1. septemberimiit pisassiissutinik agguaaqqissinnaapput
11. **Tikaagulliusaat qipoqqaallu piffissami 1. januarimiit – 31. decembarimut piniarneqartarput**
12. **Arfiviit piffissaq 1. aprilimiit – 31. decembarimut piniarneqartarput**
13. **Tikaagullit piffissami 1. martsimiit – 30. novembarimut piniarneqartarput**
14. **Arfeq piaraqarpat taanna piaraalu piniaqqusaanngillat**

15. Angallatit GR-normullit, radiokkut kalerrisaarisinnaasut kiisalu piginnittuisa aqqi Søjfartsstyrelsemi nalunaarsorneqarsimassapput
16. Qamutilik tuukkartalik 50 mm-inik kaliberilik kiisalu tikaagullinnik arfernilluunniit angisuunik (qipoqqaq, tikaagulliusaaq arfivilluunniit) piniarniaraanni tuukkaq qaartartortalik-99 akuerisaasoq atorineqassasut piumasaqaataavoq
17. Tuukkamik qaartartortalimmik-99-imik pisiaqarnissamut isumaginninnissamullu piumasaqaataavoq tuukkamik qaartartortalimmik-99-imik isumaginninnissamut pikkorissarsimanermik uppernarsaateqarnissaq
18. Qaartartumik tunisaqarniaraanni pikkorissarsimanermik uppernarsaat akuersissulluunniit atuuttoq takutinneqartariaqarpoq
19. Piniariarnissamut pilersaarut ullorlu piniariarfissaq piffissaagallartillugu sumiiffimmi piniarnermik aalisarnermillu nakkutilliisumut qaninnermut nalunaarutigineqassaaq.
20. Tikaagulliit, qipoqqaat tikaagulliusaallu niaquisigut aallaallugit toqunneqassapput, arfiivit puat, uummataat ajoquserniarlugit sakiaasa nalaasigut aallaallugit toqunneqassapput
21. Ataatsimoorluni piniaqatigiinnissamut (tikaagulliit) piumasaqaatit: peqataasut umiatsiaaraqassapput
22. Ikinnerpaamik umiatsiaaqqat tallimaassapput, immaqalu angallat qamutileqanngitsoq annerpaamik tamakkerluni 9,2 m-iusumik, ningittakkanut qalorsuarnulluunniit amoorutilik minnerpaamik 2 tonsinik amoorisinnaassusilik imaluunniit qaqitsissutilik. Pisaq kivinnginniassammat umiatsiaaqqat tamarmik aleqarlutillu avataasaqassapput.
23. Qoorortoq minnerpaamik 7,62x63mm-imik (.30-06) kaliberilik
24. Piniarnermi naalagassamik toqqaasoqarnissaa piumasaqaataavoq, naalagaq akuersissummik piginnittuussaaq pisisallu pillugit kommunimut nalunaarusiortassalluni
25. Tikaagullinniarnissamut angallatissatut piumasaqaatit: Angallat 9,2-22 m-inik tamakkerluni takissuseqassaaq, ningittakkanut qalorsuarnulluunniit amoorutilik annikinnerpaamik 2 tonsinik amoorisinnaassusilik imaluunniit kraftblokimik qaqitsissutilik
26. Tikaagulliusaarniarnissamut qipoqqarniarnissamullu angallatissatut piumasaqaatit: Angallat 9,2 m-inik takissuseqassaaq (loa), minnerpaamik angallatit marluk peqataassapput, imaluunniit angallat ataaseq minnerpaamik 11 m-inik takissuseqassaaq (loa), ningittakkanut qalorsuarnulluunniit amooruteqarluni annikinnerpaamik 5 tonsinik amoorisinnaassusilik imaluunniit krafblokimik qaqitsissutilik. Pisaq kivinnginniassammat angallat aleqassaaq kiisalu sioqarlunilu avataqassaaq
27. Tikaagulliusaap takissusaa minnerpaamik 15,2 m-iussaaq

- 28. Qaartartup tuukkap arfanniutip saniatigut allamik tuukkamik qaartartortalimmik angallatit tamarmik piareersimasuuteqassapput**
- 29. Arfivimmik piniarnissamut angallatissatut piumasaqaatit: Angallat 11 m-inik takissuseqassaaq (loa), minnerpaamik angallatit pingasut ningittakkanut qalorsuarnulluunniit amooruteqarluni annikinnerpaamik 5 tonsinik amoorisinnaassusilik imaluunniit kraftblokumik qaqitsissutilik. Pisaq kivinnginniassammat angallat aleqassaaq kiisalu sioqarlunilu avataqassaaq**
- 30. Qaartartup tuukkap arfanniutip saniatigut allamik tuukkamik qaartartortalimmik angallatit tamarmik piareersimasuuteqassapput**
- 31. Qamutillit qaartartortalinnik tuukkartallit teknikikkut atorsinnaassutsimikkut akornuteqannginnissaat piumasaqaataavoq**
- 32. Piaartumik toqutsinissaaq qulakkeerniarlugu piniarnermi atortut pitsaasuussapput**
- 33. Qamutilimmik arfanniummik ikkussinissaaq taamaallaat suliffeqarfimmit piginnaatinneqartumit (KONFIFA) akuerineqarnikkut pissaaq**
- 34. Qamutilik arfanniut ukioq allortarlugu suliffeqarfimmit piginnaatinneqartumit (KONFIFA) misissorneqarlunilu akuerineqartassaaq**
- 35. Arferup tamakkerlugu atorneqarnissaa aamma piniarfiup pilaffiullu imminnut ungasinnginnissaat pisussaaffiupput**
36. Pisisap nalunaarsorneqareerneratigut, akuersissutit naqissuserneqarnerisigut aamma immikkut nalunaarutunut immersukkap kommunimut tunniunneqarneratigut tunisaqarsinnaaneq akuerineqassaaq
37. Naqissusiisoqartinnagu piumasaqaataavoq pisinermut allagartap nuutitaanngitsup aamma qaartartup atorneqarsimasup normuata takutinneqarnissaa
38. Tunisinermi akuersissutip assilineri takutinneqartoq arfanniartup atsiussavaa
- 39. Inuussutissarsiutigalugu piniarsinnaanermut allagartaaq, akuersissutit politiinit, PAN-imit allamilluunniit piginnaatinneqartumit takuteqquneqarpat tamatigut takutinneqartassaaq**
- 40. Piumasaqaataavoq mattamineq neqiminerlu misissugassaaq kommunimut tunniunneqassasoq, tassanngaannit Pinngortitaleriffimmut ingerlateqqinneqassaaq. Plastikki poorineqartussaaq aanaveersaatitalik Pinngortitaleriffiup kommunimut tunniutissavaa**
41. Neqinik, mattannik il. il. eqqussueqqusinnginneq annissueqqusinnginnerlu